

## Bitte beachten Sie...

Das Reinigen muß in abgekühltem Zustand erfolgen.  
Wir wünschen Ihnen viel Freude mit Ihrer Leuchte.

## Please notice...

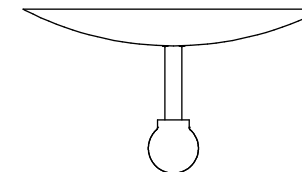
Cleaning must only be carried out when the lamp is cool.  
We wish you long-lasting pleasure with your lamp.

## Conseils d'entretien...

Le nettoyage doit s'effectuer uniquement lorsque la lampe est froide.  
Nous vous souhaitons beaucoup de plaisir avec votre nouvelle lampe.

## Avvertenze di manutenzione...

Le lampade devono essere fredde durante la pulizia.  
Vi auguriamo di trascorrere molte ore liete illuminati dalla luce della Vostra lampada.



**Endkontrollnummer**  
**Final inspection number**  
**numéro de contrôle final**  
**numero di controllo finale**

**2 Jahre Garantie**  
**2 years guarantee**  
**2 ans de garantie**  
**2 anni di garanzia**

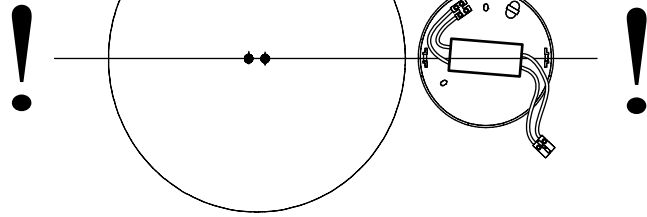
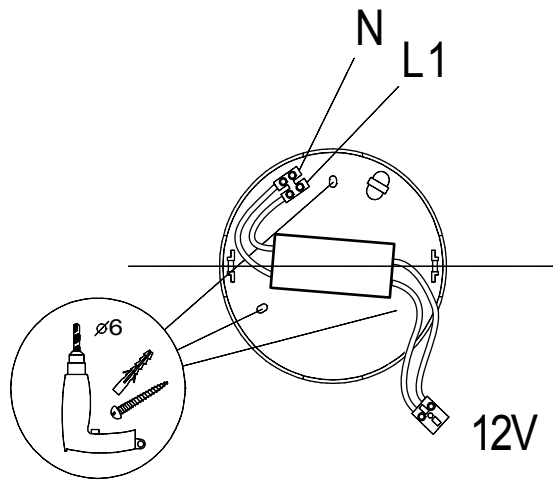
Sie haben ein hochwertiges Produkt erworben, welches mit Sorgfalt produziert und verpackt worden ist. Sollten Sie dennoch einmal Grund zur Beanstandung haben, wenden Sie sich bitte ausschließlich an Ihr Einrichtungs- bzw. Leuchtenhaus. Geben Sie bitte die oben genannte Endkontrollnummer an. Ihre Reklamation wird bei uns im Hause umgehend bearbeitet. Bitte haben Sie Verständnis, daß eine Garantie unsererseits nur bei sachgemäßer Montage übernommen werden kann - wir empfehlen daher Fachbetriebe. Fragen Sie auch Ihr Einrichtungs- bzw. Leuchtenhaus diesbezüglich.

You have purchased a high-quality product, which has been produced and packed with great care. Nevertheless, if you should have any reason to complain, please immediately contact your interior decorator and/or lamp dealer. Please specify the final inspection number mentioned above, your complaint will be processed by us immediately. Please understand that we are only able to honour guarantees if fitting has been carried out correctly - we therefore recommend you to use a qualified electrician. You can also obtain advice from your interior decorator or lamp dealer.

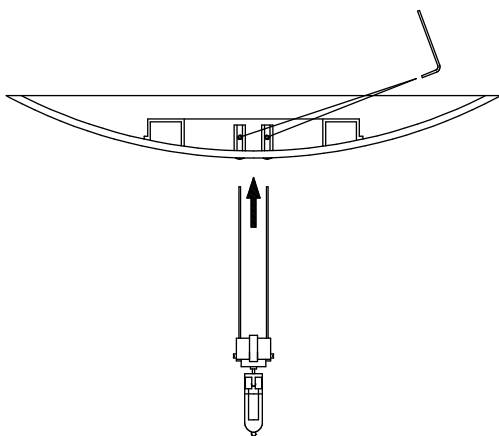
Vous venez de faire l'acquisition d'un produit de qualité supérieure, fabriqué et emballé avec le plus grand soin. Si vous aviez cependant un motif de réclamation, veuillez vous adresser immédiatement à votre magasin d'ameublement ou de luminaires, en indiquant le numéro de contrôle final mentionné ci-dessus. Notre maison donnera suite sans tarder à votre réclamation. Vous comprenez aisément que nous ne pouvons assurer de garantie que dans le cas où le montage du matériel a été effectué correctement - par conséquent, nous vous recommandons de vous adresser à un spécialiste. Demandez conseil à votre magasin d'ameublement ou de luminaires.

Avete deciso di acquistare un prodotto d'alto valore, prodotto ed imballato con accuratezza. Qualora ci fossero motivazioni oggettive per un reclamo, indirizzarle immediatamente al Vostro rivenditore o negozi specializzati. Indicare il numero di controllo finale sopra riportato. Il Vostro reclamo verrà elaborato presso di noi. Considerate che da parte nostra possiamo assumere la garanzia del prodotto soltanto nel caso in cui il montaggio avvenga a regola d'arte: consigliamo dunque di rivolgersi ad aziende d'installazione specializzate; chiedere anche a tal riguardo al Vostro rivenditore o a negozi specializzati.

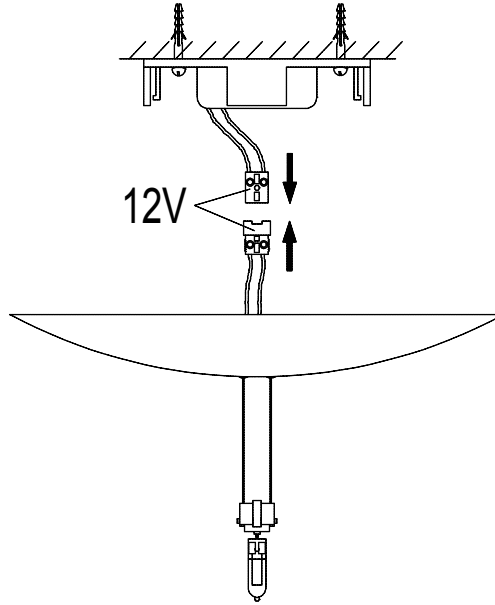
1



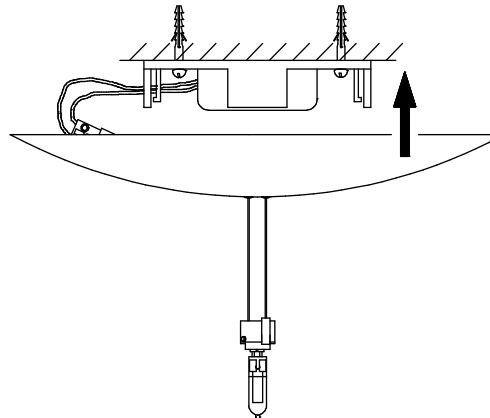
2



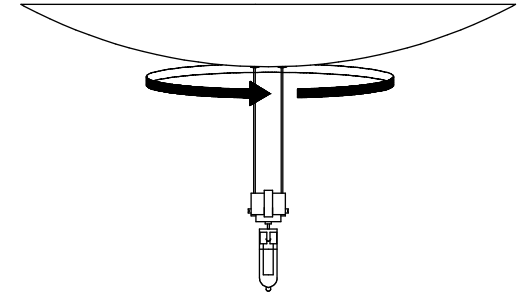
3



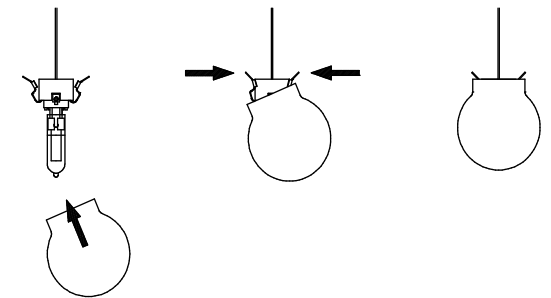
4



5



6



max. 12V / 50W GY6,35

Dimmer: BX01-0 (Busch-Jaeger Art.6513U -102)