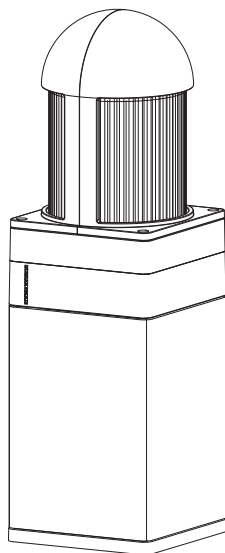
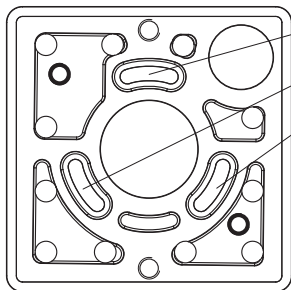
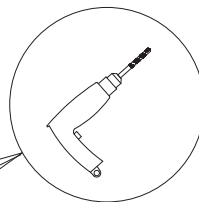


FREE PILLAR



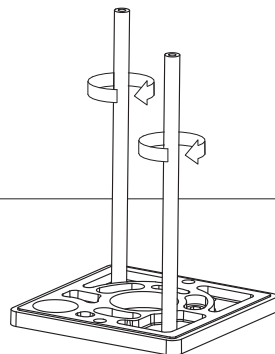
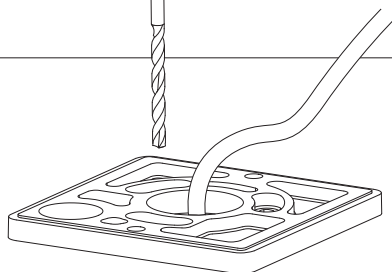
- DA01-6
- DA11-6
- DA01-7
- DA11-7
- DA01-8
- DA11-8
- DA10-6
- DA07-7
- DA10-7
- DA07-9
- DA10-8
- DA09-1
- DA12-0
- DA12-1
- DA10-3
- DA07-6
- DA10-4
- DA07-8
- DA10-5
- DA09-0
- DA10-0
- DA07-0
- DA10-1
- DA07-1
- DA10-2
- DA07-2

01 ①



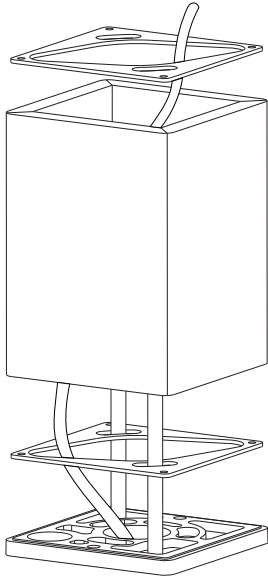
02

03

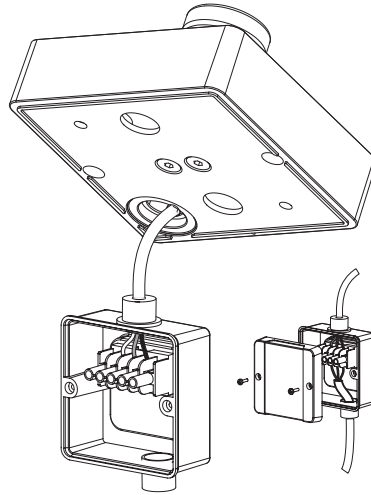


i ①

04



05

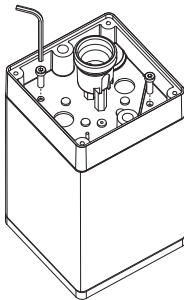


L1 = braun / brown / marron / marrone
N = blau / blue / bleu / blu
⏏ = grün-gelb / green-yellow /
vert-jaune / verde-giallo



06

2



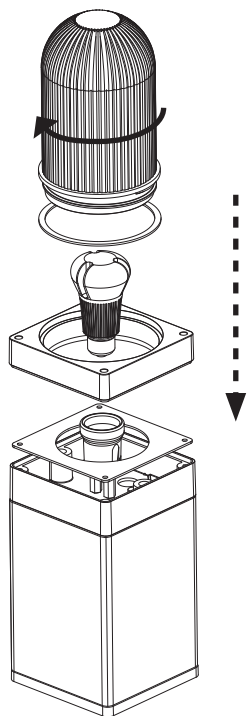
Bitte nur das beigelegte Werkzeug benutzen!

Please use only the enclosed tool!

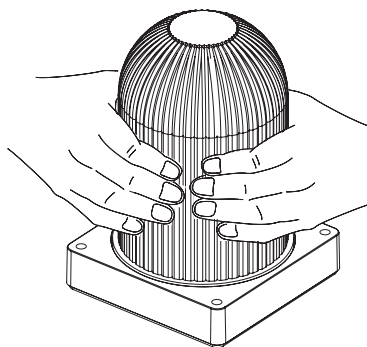
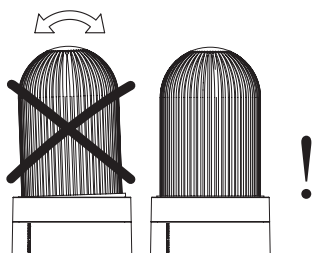
i

2

07 ③

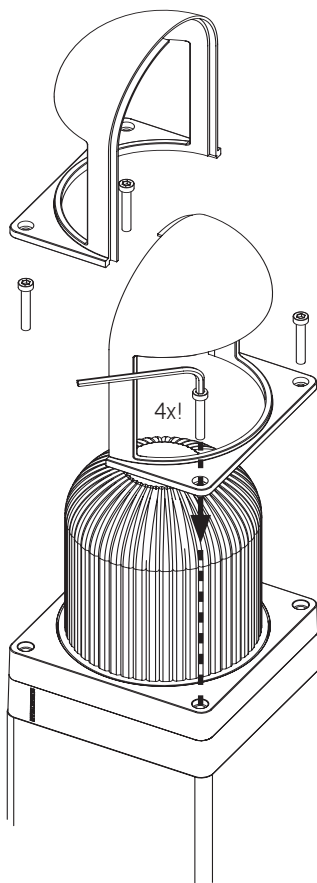


08



i ③

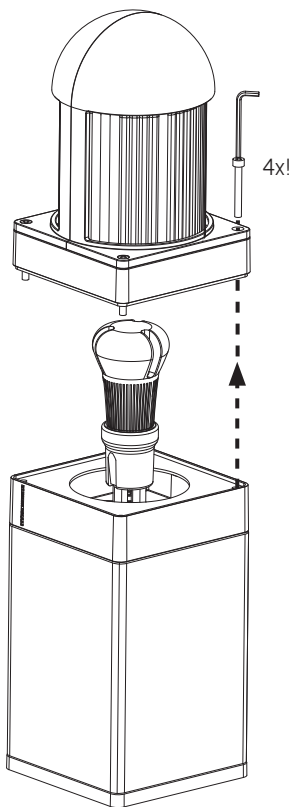
09 4 5 6



i 4 5 6

Wechseln des Leuchtmittels • Changing the bulb

01 7 8






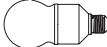

i 7 8





DEUTSCH

- ① Die Auswahl der richtigen Befestigungsmittel obliegt dem Installateur.
- ② Bitte nur das beigelegte Werkzeug benutzen!
- ③ Wir empfehlen ausschließlich Markenleuchtmittel von Philips.
- ④ Schrauben abwechselnd anziehen.
- ⑤ Bitte die Leuchte ausschließlich mit einem trockenen Tuch reinigen. Wir empfehlen Microfasertücher für empfindliche Oberflächen. Das Reinigen muss in abgekühltem Zustand erfolgen.
- ⑥ Teak-Variante – Das verwendete Holz ist ein mit Teak-Öl behandeltes Naturprodukt. Durch Witterungseinflüsse wird es zu Veränderungen der Oberfläche kommen. Wir empfehlen daher ausdrücklich eine regelmäßige Nachbehandlung im Frühjahr und Herbst mit Teak-Öl.
- ⑦ Lassen Sie das Leuchtmittel vor dem Wechsel abkühlen.
- ⑧ Zum Leuchtmittelwechsel nicht das Glas lösen.

FREE PILLAR		
	Montage auf normal entflammaren Flächen zulässig.	
IP44		
 E27 12W LED	 E27 max. 60W	 E27 TCA-SE 20W
	73/23/EWG 89/336/EWG	




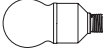

GARANTIE:

Sie haben ein hochwertiges Produkt erworben, welches mit Sorgfalt produziert und verpackt worden ist. Sollten Sie dennoch einmal Grund zur Beanstandung haben, wenden Sie sich bitte ausschließlich an Ihr Einrichtungs- bzw. Leuchtenhaus. Geben Sie bitte die auf der letzten Seite genannte Endkontrollnummer an. Ihre Reklamation wird bei uns im Hause umgehend bearbeitet. Bitte haben Sie Verständnis, dass eine Garantie unsererseits nur bei sachgemäßer Montage übernommen werden kann – wir empfehlen daher Fachbetriebe. Fragen Sie Ihr Einrichtungs- bzw. Leuchtenhaus diesbezüglich.



ENGLISH

- ① It is installer`s responsibility to choose the correct fixing method.
- ② Please use only the enclosed tool!
- ③ We recommend light bulbs from Philips only.
- ④ Tighten the screws alternately.
- ⑤ Please clean the lamp with a dry cloth. We recommend microfibre cloths for sensitive surfaces. Only clean the lamp when it has cooled down.
- ⑥ Teak Variant : The wood used is a natural, with teak-oil finished, product. Exposure to the weather will cause the surface to change. For this reason, we recommend you to renew the treatment with teak-oil twice a year, in Spring and Autumn.
- ⑦ Please let the lighting element cool down before changing.
- ⑧ Head of the lamp has to be underpinned while assembling.

FREE PILLAR	
	Mounting on normally flammable surfaces permissible.
IP44	
	E27 12W LED  E27 max. 60W  E27 TCA-SE 20W
	73/23/EWG 89/336/EWG




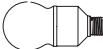

WARRANTY:

You have acquired a high-quality product, which has been manufactured and packed with care. Should you nevertheless have grounds for complaint, please contact your local specialist furniture or lighting retailer, quoting the final inspection number as noted on the last page hereof. We will deal with your complaint immediately. This warranty applies only to products that have been fitted appropriately – we therefore recommend fitting by qualified personnel. Your local furniture or lighting specialist will be able to advise you accordingly.



FRANÇAIS

- ① Le choix des moyens de fixations appropriés incombe à l'installateur.
- ② Veuillez n'utiliser que l'outil fourni ci-joint!
- ③ Nous recommandons exclusivement les sources lumineuses de Philips
- ④ Serrer les vis a tour de rôle.
- ⑤ Veuillez nettoyer le luminaire uniquement avec un tissu sec. Nous conseillons des tissus micro pour surfaces sensibles. Le nettoyage doit s'effectuer lorsque le luminaire est froid.
- ⑥ Version en Teck: Le bois utilisé est un produit naturel, traité avec une huile de teck. Sous l'effet des conditions climatiques, la surface du matériau peut changer. Pour cette raison, nous vous recommandons de renouveler le traitement à base d'huile de teck au printemps et à l'automne.
- ⑦ Laisser refroidir l'ampoule avant de la changer.
- ⑧ Pour le changement d'ampoule, ne pas enlever le verre!

FREE PILLAR	
	Montage autorisé sur surface normalement inflammables.
IP44	
	E27 12W LED  E27 max. 60W  E27 TCA-SE 20W
	73/23/EWG 89/336/EWG






GARANTIE:

Vous venez de faire l'acquisition d'un produit de haute qualité, fabriqué et emballé avec le plus grand soin. Si vous aviez cependant un motif de réclamation, veuillez vous adresser immédiatement à votre magasin d'ameublement ou de luminaires, en indiquant le numéro de contrôle final mentionné à la dernière page. Notre société donnera suite sans tarder à votre réclamation. Vous comprenez aisément que nous ne pouvons assurer de garantie que dans le cas où le montage du matériel a été effectué correctement - par conséquent, nous vous recommandons de vous adresser à un spécialiste. Demandez conseil à votre magasin d'ameublement ou de luminaires.



ITALIANO

- 1 La scelta del giusto materiale per l'attacco spetta all'installatore.
- 2 Bitte nur das beigelegte Werkzeug benutzen!
- 3 Consigliamo l'uso esclusivamente di sorgenti luminose di marca Philips.
- 4 Alternare i giri di vite.
- 5 Per favore pulire la lampada esclusivamente con un panno asciutto. Si consiglia di utilizzare tessuti in microfibra. Le lampade devono essere fredde durante la pulizia.
- 6 Variante in teak - Il legno utilizzato è un prodotto completamente naturale e trattato con olio per teak. Le condizioni atmosferiche possono modificarne la superficie. Consigliamo vivamente un trattamento regolare in primavera e autunno con olio per teak.
- 7 Fate raffreddare la lampadina prima di cambiarla.
- 8 Per cambiare la lampadina non togliere il vetro!

FREE PILLAR		
	Montaggio autorizzato su superfici normalmente infiammabili.	
IP44		
 E27 12W LED	 E27 max. 60W	 E27 TCA-SE 20W
	73/23/EWG	89/336/EWG

GARANZIA:

Avete deciso di acquistare un prodotto d'alto valore, prodotto ed imballato con accuratezza. Qualora ci fossero motivazioni oggettive per un reclamo, indirizzarle immediatamente al vostro rivenditore o a negozi specializzati. Indicare il numero di controllo finale riportato nell'ultima pagina. Il vostro reclamo sarà elaborato presso di noi. Considerate che da parte nostra possiamo assumere la garanzia del prodotto soltanto nel caso in cui il montaggio avvenga a regola d'arte: consigliamo dunque di rivolgersi ad aziende d'installazione specializzate; chiedere anche a tal riguardo al vostro rivenditore o a negozi specializzati.

Endkontrollnummer	2 Jahre Garantie
Final inspection number	2 years guarantee
Numéro de contrôle final	2 ans de garantie
Numero di controllo finale	2 anni di garanzia