

CHOICE CABLE B



Unbedingt beachten! - Important!

Bitte beachten Sie, dass vor Verbindung der Kabel, die Stromversorgung auf der Primärseite getrennt ist, da sonst die LED Schaden nimmt!

Sollte der Converter bereits ohne Leuchte angeschlossen worden sein oder war die Leuchte verpolt angeschlossen, dann trennen Sie bitte die Stromversorgung auf der Primärseite und warten Sie fünf Minuten, bevor Sie die Sekundärseite wieder anschließen!

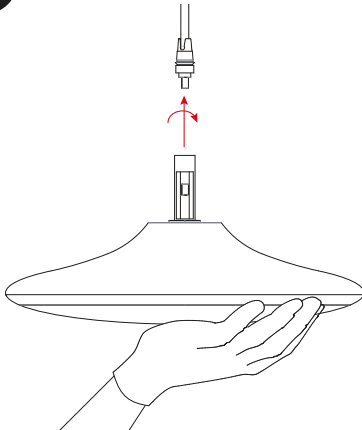
Bei nicht beachten entfällt die Garantie!

Please note that before connecting the cable, the power supply on the primary side is disconnected, otherwise the LED will be damaged!

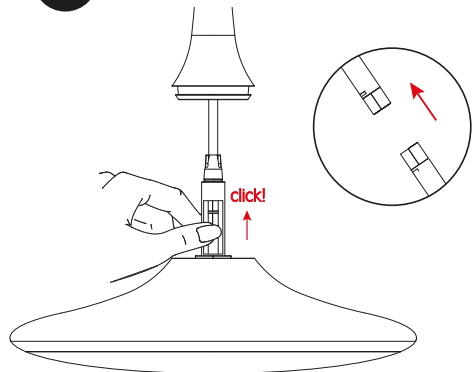
If the converter has already been connected without the luminaire or the luminaire was connected in reverse, then please disconnect the power supply on the primary side and wait five minutes before reconnecting the secondary side!

A failure to comply will result in a loss of guarantee!

01



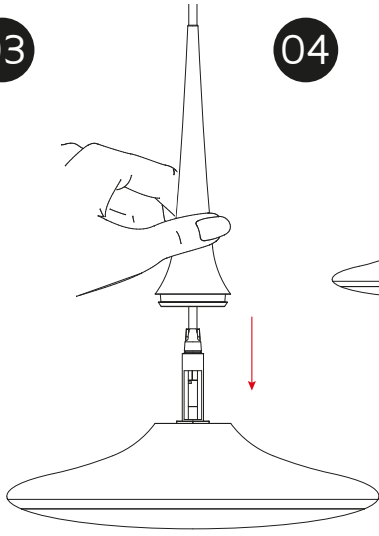
02



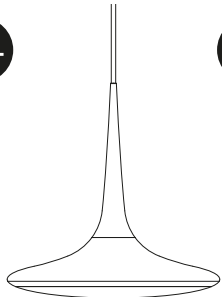
tobias grau

CHOICE CABLE B

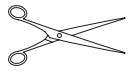
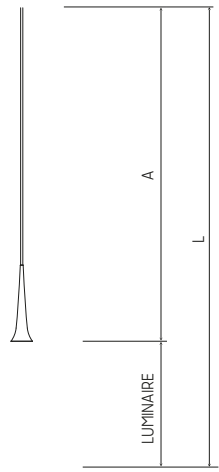
03



04

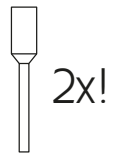
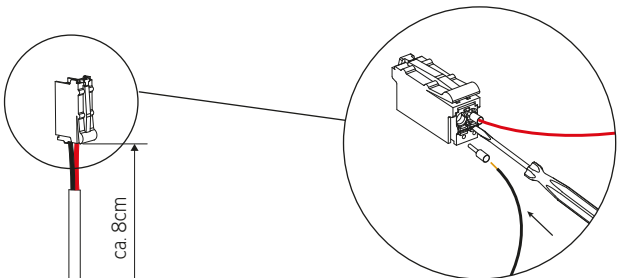


05

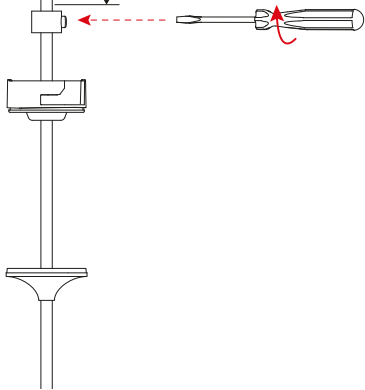


$$L = A + \text{LUMINAIRE} + \text{ca. } 8\text{cm}$$

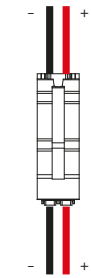
06



07



FIXTURE



LUMINAIRE

