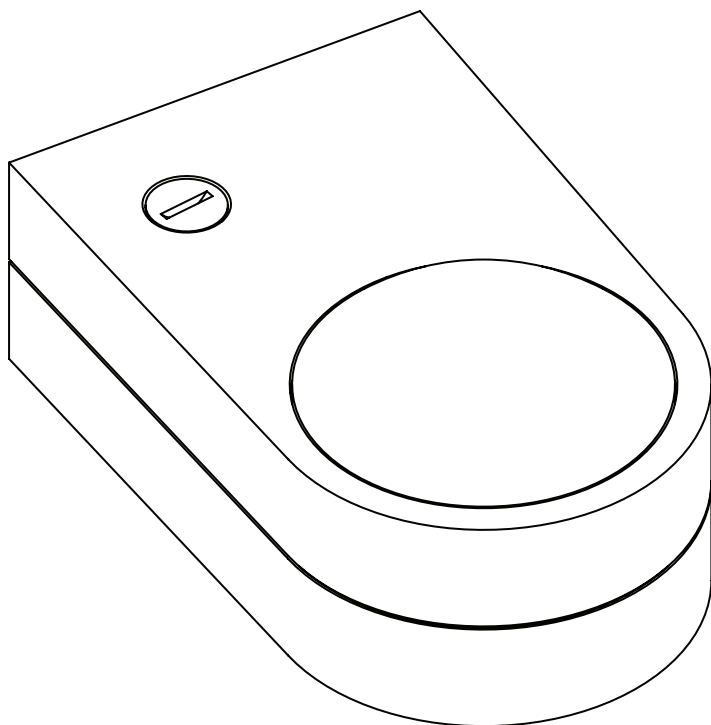


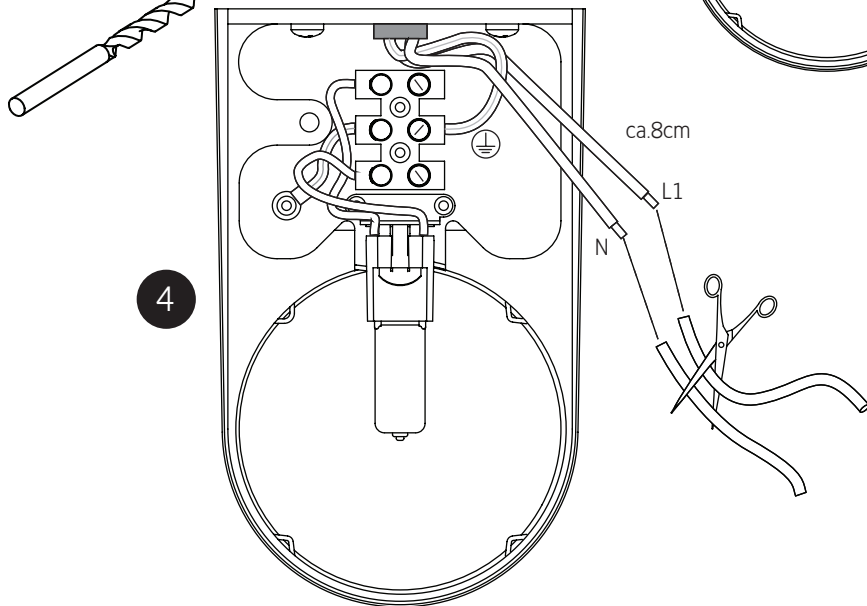
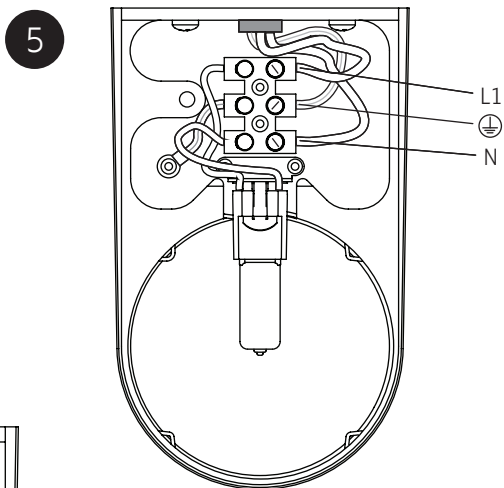
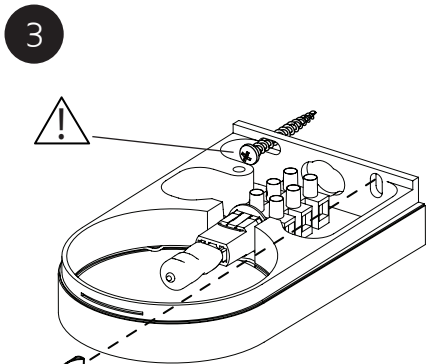
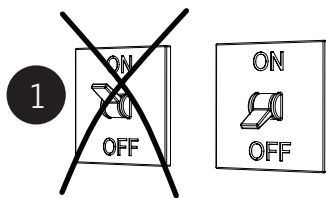
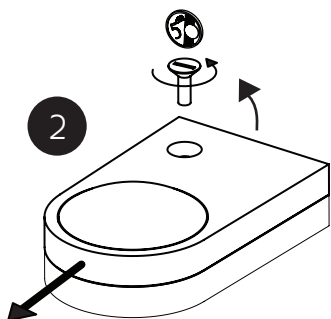
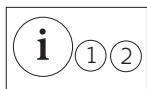
SHY

GLOBE WALL mono / duo

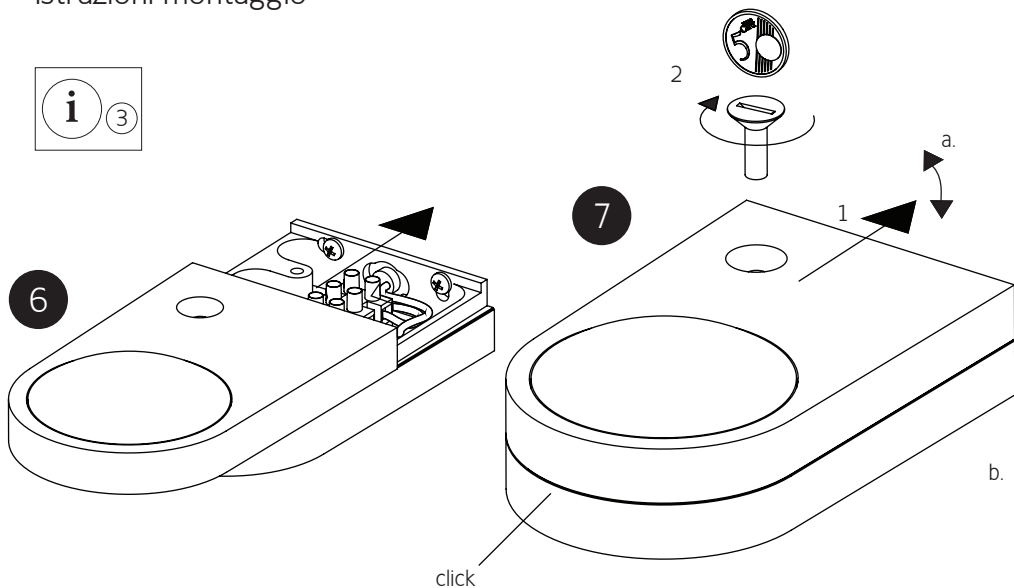
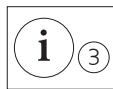


ROBIASGRAU

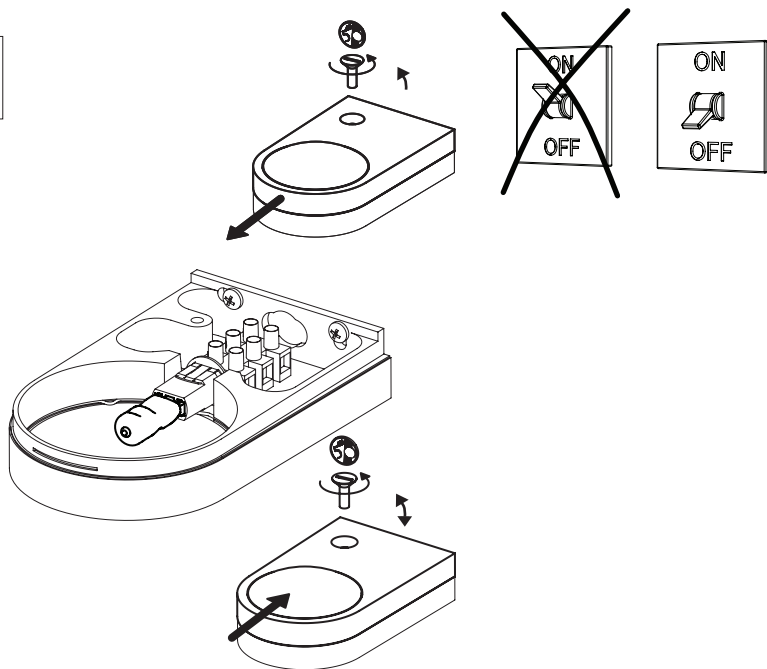
Montageanleitung • Assembly instructions • Notice de montage • Istruzioni montaggio



Montageanleitung • Assembly instructions • Notice de montage • Istruzioni montaggio










Wechseln des Leuchtmittels · Changing the means of illumination
Changement de l'ampoule · Sostituzione della lampadina



i DEUTSCH

- ① Die Auswahl der richtigen Befestigungsmittel obliegt dem Installateur.
- ② Beginnen Sie mit der Verschraubung auf der linken Seite, da diese Schraube eingefädelt werden muß.
- ③ Schutzschläuche über die ganze Länge der Kabel ziehen.
- ④ Lassen Sie das Leuchtmittel vor dem Wechsel abkühlen.
- ⑤ Den Glaskolben nicht mit den Fingern anfassen.
- ⑥ Verwenden Sie bitte ausschließlich qualitativ hochwertige Leuchtmittel. Wir empfehlen Leuchtmittel von Osram und Philips.
- ⑦ Dimmer für Halogen-Hochvoltlampen verwenden.
- ⑧ Sie haben eine handpolierte Leuchte erworben. Die verbleibenden Bearbeitungsspuren (Polierstrich) geben jeder Leuchte Ihren individuellen Charakter.
Bitte die Leuchte ausschließlich mit einem trockenen Tuch reinigen. Wir empfehlen Microfasertücher für empfindliche Oberflächen. Das Reinigen muss in abgekühltem Zustand erfolgen.

SHY GLOBE mono/duo	
	Montage auf normal entflammaren Flächen zulässig. (40W / ES33W)
	Montage auf normal entflammaren Flächen nicht zulässig. (60W / ES48W)
	Mindestabstand zu angestrahlten Flächen 0,3m!
	Niederdrucklampen verwenden!
	G9 max. 60W / ES48W  (40W / ES33W )



Diese Leuchte ist geeignet für Leuchtmittel der Energieklasse:
Diese Leuchte wird verkauft mit einem Leuchtmittel der Energieklasse:

B - E
C

Garantie:

Sie haben ein hochwertiges Produkt erworben, welches mit Sorgfalt produziert und verpackt worden ist. Sollten Sie dennoch einmal Grund zur Beanstandung haben, wenden Sie sich bitte ausschließlich an Ihr Einrichtungs- bzw. Leuchtenhaus. Geben Sie bitte die auf der letzten Seite genannte Endkontrollnummer an. Ihre Reklamation wird bei uns im Hause umgehend bearbeitet. Bitte haben Sie Verständnis, dass eine Garantie unsererseits nur bei sachgemäßer Montage übernommen werden kann - wir empfehlen daher Fachbetriebe. Fragen Sie auch Ihr Einrichtungs- bzw. Leuchtenhaus diesbezüglich.

i ENGLISH

- ① It is the installer's responsibility to choose the correct fixing method.
- ② Start screwing from the left side, as you should insert this screw first.
- ③ Cover the whole length of the ceiling electrical cable with the attached protection tube.
- ④ Please let the lighting element cool down before changing.
- ⑤ Don't touch glass with fingers!
- ⑥ Please use exclusively high-quality bulbs. We recommend bulbs of Osram and Phillips.
- ⑦ Use dimmers for high-voltage halogen lamps.
- ⑧ You have bought a hand-polished lamp. The remaining traces of processing (polish streaks) give your lamp and individualised character.
We recommend to clean the track with a moist cotton cloth only. Cleaning must only be carried out when the lamp is cool.

SHY GLOBE WALL mono/duo	
	Mounting on normally flammable surfaces permissible. (40W / ES33W)
	No suitability for direct mounting on normal flammable surfaces. (60W / ES48W)
	0,3m Minimum distance from lighted objects 0,3m!
	Use low pressure lamps!
	G9 max. 60W / ES48W (40W / ES33W)



Diese Leuchte ist geeignet für Leuchtmittel der Energieklasse:
Diese Leuchte wird verkauft mit einem Leuchtmittel der Energieklasse:



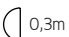




B - E
C

Warranty:

You have acquired a high-quality product, which has been manufactured and packed with care. Should you nevertheless have grounds for complaint, please contact your local specialist furniture or lighting retailer, quoting the final inspection number as noted on the last page hereof. We will deal with your complaint immediately. This warranty applies only to products that have been fitted appropriately – we therefore recommend fitting by qualified personnel. Your local furniture or lighting specialist will be able to advise you accordingly.

i FRANÇAIS

- ① Le choix des moyens de fixations appropriés incombe à l'installateur.
- ② Veuillez commencer à visser la portie gauche, cer cette vis doit être insérée en premier.
- ③ Veuillez recouvrir par le tuyau de protection toute la longueur du câble électrique sortant du plafond.
- ④ Laisser refroidir l'ampoule avant de la changer.
- ⑤ Ne pas toucher le verre avec les doigts..
- ⑥ Veuillez utiliser uniquement des ampoules de qualité. Nous conseillons les ampoules de Osram et de Philips.
- ⑦ Utiliser un variateur pour ampoule halogène haute tension.
- ⑧ Vous venez d'acquérir un luminaire poli à la main. Les traces qui se trouvent sur la surface (traits de polissage) procurent à chaque luminaire son caractère individuel. Veuillez nettoyer le luminaire uniquement avec un chiffon sec. Nous recommandons des chiffons en microfibre.

SHY GLOBE WALL mono/duo	
	Convient pour le montage sur surfaces normalement inflammables. (40W / ES33W)
	Ne pas convient pour le montage sur surfaces normalement inflammables. (60W / ES48W)
	Distance minimale de la surface éclairée 0,3m!
	Utiliser des ampoules basse pression!
	G9 max. 60W / ES48W  (40W / ES33W )



Diese Leuchte ist geeignet für Leuchtmittel der Energieklasse:
Diese Leuchte wird verkauft mit einem Leuchtmittel der Energieklasse:

B – E
C

Garantie:

Vous avez de faire l'acquisition d'un produit de haute qualité , fabriqué et emballé avec le plus grand soin. Si vous aviez cependant un motif de réclamation, veuillez vous adresser immédiatement à votre magasin d'ameublement ou de luminaires, en indiquant le numéro de contrôle final mentionné à la dernière page. Notre société donnera suite sans tarder à votre réclamation. Vous comprenez aisément que nous ne pouvons assurer de garantie que dans le cas où le montage du matériel a été effectué correctement – par conséquent, nous vous recommandons de vous adresser à un spécialiste. Demandez conseil à votre magasin d'ameublement ou de luminaires.



ITALIANO

- ① La scelta del giusto materiale per l'attacco spetta all'installatore.
- ② Iniziate ad avvitare dalla parte sinistra, poichè dovrete inserire per prima questa vite.
- ③ Inserire i tubi protettivi per tutta la lunghezza del cavo connettore.
- ④ Fate raffreddare la lampadina prima di cambiarla.
- ⑤ Non toccare il vetro con le dita.
- ⑥ Perfavore utilizzare solo lampadine di qualità. Raccomandiamo lampadine di Osram e Philips.
- ⑦ Utilizzare regolatori per lampade alogene ad alta tensione.
- ⑧ Avete acquistato una lampada lucidata a mano. Le striature di lavorazione (linee di lucidatura) danno a ciascuna lampada il suo carattere individuale. Perfavore pulire la lampada esclusivamente con un panno asciutto.
Si consiglia di utilizzare tessuti in microfibra. Le nettoyage doit s'effectuer uniquement lorsque celui-ci est froid.

SHY GLOBE WALL mono/duo	
	Montaggio su normali superfici infiammabili ammesso. (40W / ES33W)
	Montaggio su normali superfici infiammabili non ammesso. (60W / ES48W)
	Distanza minima dagli oggetti da illuminare 0,3m!
	Utilizzare lampade a bassa pressione!
	G9 max. 60W / ES48W (40W / ES33W)



Diese Leuchte ist geeignet für Leuchtmittel der Energieklasse:
Diese Leuchte wird verkauft mit einem Leuchtmittel der Energieklasse:

B – E
C

Garanzia:

Avete deciso di acquistare un prodotto d'alto valore, prodotto ed imballato con accuratezza. Qualora ci fossero motivazioni oggettive per un reclamo, indirizzarle immediatamente al vostro rivenditore o negozi specializzati. Indicare il numero di controllo finale riportato nell'ultima pagina. Il vostro reclamo verrà elaborato presso di noi. Considerate che da parte nostra possiamo assumere la garanzia del prodotto soltanto nel caso in cui il montaggio avvenga a regola d'arte: consigliamo dunque di rivolgersi ad aziende d'installazione specializzate; chiedere anche a tal riguardo al vostro rivenditore o a negozi specializzati.

Endkontrollnummer	2 Jahre Garantie
Final inspection number	2 years guarantee
Numéro de contrôle final	2 ans de garantie
Numero di controllo finale	2 anni di garanzia