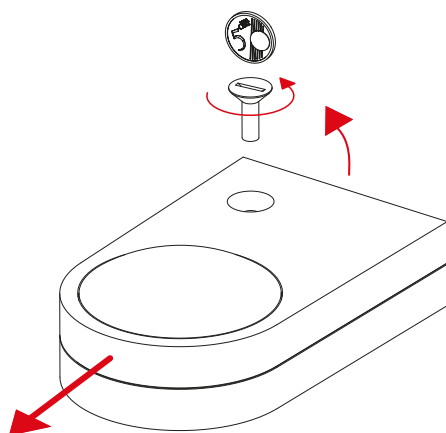
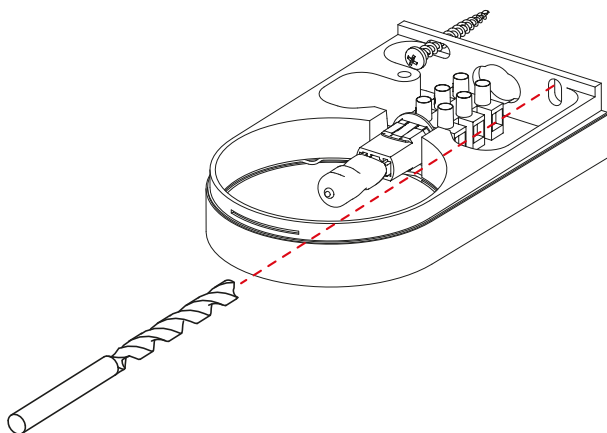


Montageanleitung • Assembly instructions

01 ①

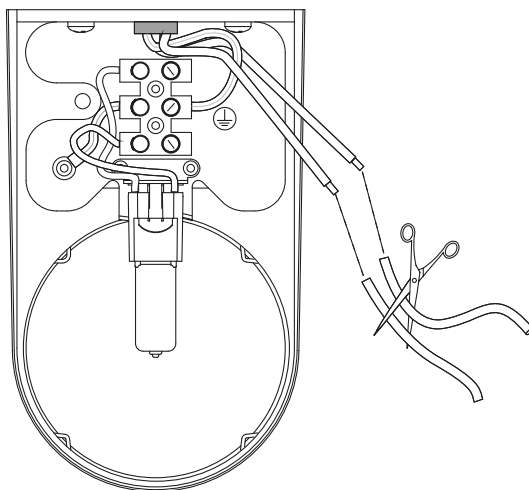


02 ② ③

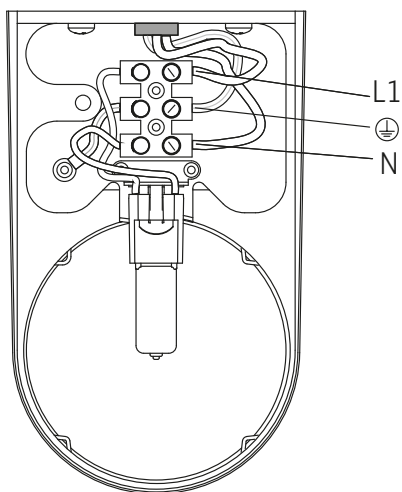


i ① ② ③

03 ④

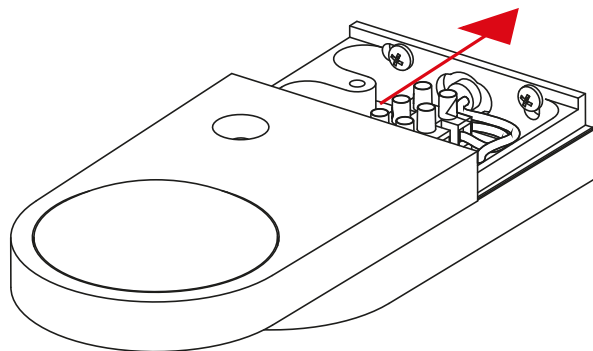


04 ⑤

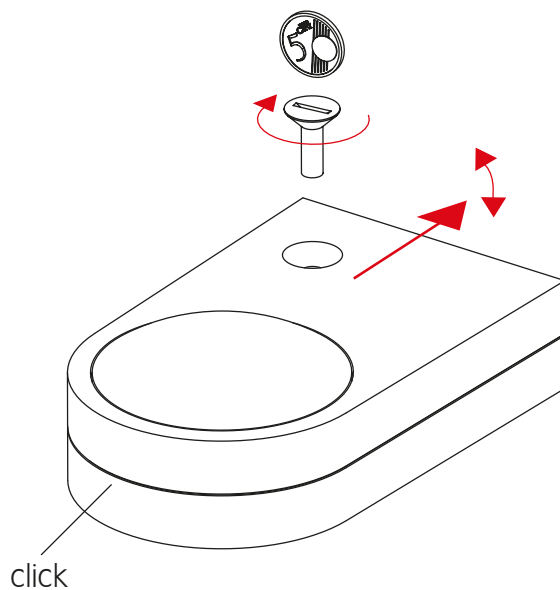


i ④ ⑤

05



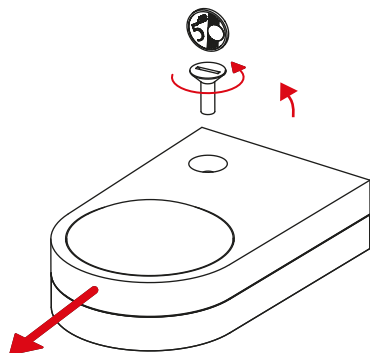
06 9 10



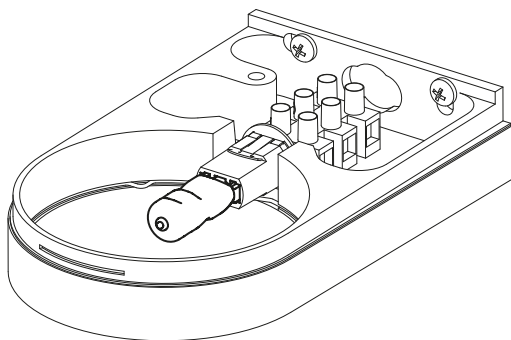
i 9 10

Wechseln des Leuchtmittels • Changing the bulb

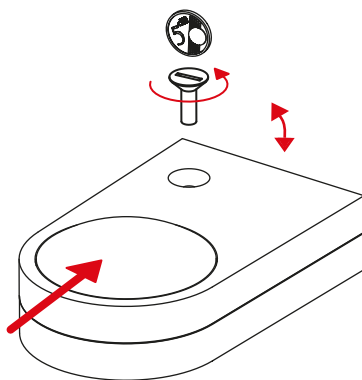
07 6 7 8



08



09



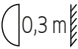
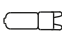





i 6 7 8



DEUTSCH

- ① Die Ware muss vor Montage auf optische Fehler bzw. Kratzer überprüft werden. Mit der Montage erlischt der Reklamationsanspruch auf optische Mängel der Ware.
- ② Die Auswahl der richtigen Befestigungsmittel obliegt dem Installateur.
- ③ Beginnen Sie mit der Verschraubung auf der linken Seite, da diese Schraube eingefädelt werden muss.
- ④ Schutzschläuche über die ganze Länge der Kabel ziehen.
- ⑤ Dimmer für Halogen-Hochvoltlampen verwenden.
- ⑥ Lassen Sie das Leuchtmittel vor dem Wechsel abkühlen.
- ⑦ Den Glaskolben nicht mit den Fingern anfassen!
- ⑧ Verwenden Sie bitte ausschließlich Markenleuchtmittel wie z.B. von Osram und Philips.
- ⑨ Bitte die Leuchte ausschließlich mit einem trockenen Tuch reinigen. Wir empfehlen Microfasertücher für empfindliche Oberflächen. Das Reinigen muss in abgekühltem Zustand erfolgen.
- ⑩ **Oberflächenschutz:**
Alle polierten, lackierten oder galvanisch veredelten Oberflächen sind vor Belastungen jeglicher Art zu schützen – insbesondere alle Kupferteile, welche nur mit einem unsichtbaren Anlaufschutz versehen sind.

SHY GLOBE DUO	
	Schutzklasse 1
	Niederdrucklampen verwenden!
	Mindestabstand zu angestrahlten Flächen 0,3m
	G9 max. 60W / ES 48W ⊗ (40W / ES 33W )
	Diese Leuchte ist geeignet für Leuchtmittel der Energieklasse: Diese Leuchte wird verkauft mit einem Leuchtmittel der Energieklasse:
	E - A++ D
	73/23/EWG 89/336/EWG

GARANTIE:

Sie haben ein hochwertiges Produkt erworben, welches mit Sorgfalt produziert und verpackt worden ist. Sollten Sie dennoch einmal Grund zur Beanstandung haben, wenden Sie sich bitte ausschließlich an Ihren Händler. Geben Sie bitte die auf der letzten Seite genannte Endkontrollnummer bei Ihrer Reklamation an. Ihre Reklamation wird bei uns im Hause umgehend bearbeitet. Bitte haben Sie Verständnis, dass eine Garantie unsererseits nur bei sachgemäßer Montage übernommen werden kann – wir empfehlen daher Fachbetriebe.



ENGLISH

- ① The products must be checked for visual defects, and/or scratches, prior to assembly. Once the product has been assembled, the right for a customer to make a complaint due to visual defects expires.
- ② It is installer`s responsibility to choose the correct fixing method.
- ③ Start screwing from the left side, as you should insert this screw first.
- ④ Pull the protective tubes over the entire length of the wires.
- ⑤ Use dimmers for high-voltage halogen lamps.
- ⑥ Please let the lighting element cool down before changing.
- ⑦ Don`t touch glass with fingers!
- ⑧ Please use exclusively brand name bulbs such as Osram and Phillips.
- ⑨ Please clean the lamp with a dry cloth. We recommend microfibre cloths for sensitive surfaces. Only clean the lamp after it has cooled down.
- ⑩ Surface protection:
All polished, lacquered or galvanised surfaces have to be protected against all types of stresses - especially all copper parts, as they are only provided with an invisible protection against tarnishing.

SHY GLOBE DUO	
	Protection class 1
	Use low pressure lamps!
	Minimum distance from lighted objects 0,3m!
	G9 max. 60W / ES 48W ⊗ (40W / ES 33W)
	This luminaire is compatible with bulbs of the energy classes: E - A++ This luminaire is sold with a bulb of the energy class: D
	73/23/EWG 89/336/EWG

GUARANTEE:

You have purchased a high-quality product that was produced and packaged with the utmost care. Should you nevertheless have grounds for complaint, please contact your retailer quoting the final inspection number as stated on the last page of this document. We will deal with your complaint immediately. This warranty applies only to products that have been fitted appropriately – we therefore recommend fitting by qualified personnel.



FRANÇAIS

- ① Avant tout montage, veuillez vérifier que le luminaire ne présente aucun défaut apparent (p.ex. rayures). Aucune réclamation ne peut être acceptée après montage.
- ② Le choix des moyens de fixations appropriés incombe à l'installateur.
- ③ Veuillez commencer à visser la portie gauche, cer cette vis doit être insérée en premier.
- ④ Veuillez recouvrir par le tuyau de protection toute la longueur du câble électrique sortant du plafond.
- ⑤ Utiliser un variateur pour ampoule halogènes haute tension.
- ⑥ Laisser refroidir l'ampoule avant de la changer.
- ⑦ Ne pas toucher le verre avec les doigts!
- ⑧ Veuillez utiliser uniquement des ampoules de marque comme par ex. Osram et Philips.
- ⑨ Veuillez nettoyer le luminaire uniquement avec un tissu sec. Nous conseillons des tissus micro pour surfaces sensibles. Le nettoyage doit s'effectuer lorsque le luminaire est froid.
- ⑩ Protection de la surface :
Toutes les surfaces polies, laquées ou galvanisées doivent être protégées des moindres sollicitations mécaniques ou chimiques, en particulier les pièces en cuivre, étant uniquement protégées par un traitement non - visible antioxydant.

SHY GLOBE DUO	
	Classe de protection 1
	Utiliser des ampoules basse pression!
	Distance minimale de la surface éclairée 0,3m!
	G9 max. 60W / ES 48W ⚡ (40W / ES 33W)
	Ce luminaire est prévu pour des sources lumineuses de classe énergétique: E - A++ Ce luminaire peut uniquement être équipé de tubes fluorescents compacts, classe énergétique: D
	73/23/EWG 89/336/EWG

GARANTIE:

Vous venez de faire l'acquisition d'un produit de haute qualité, fabriqué et emballé avec le plus grand soin. Si, malgré le soin apporté, vous êtes amené à rencontrer un problème, merci de contacter exclusivement votre revendeur en indiquant le numéro de contrôle qui se trouve en dernière page. Notre société donnera suite sans tarder à votre réclamation. Vous comprenez aisément que nous ne pouvons assurer de garantie que dans le cas où le montage du matériel a été effectué correctement – par conséquent, nous vous recommandons de vous adresser à un spécialiste.



ITALIANO

- ① Il prodotto deve essere controllato prima dell'assemblaggio. Difetti visuali/graffi, se riscontrati, devono essere segnalati prima di installare la lampada, altrimenti il cliente non avrà più diritto al reclamo.
- ② La scelta del giusto materiale per l'attacco spetta all'installatore.
- ③ Iniziate ad avvitare dalla parte sinistra, poichè dovrete inserire per prima questa vite.
- ④ Inserire i tubi protettivi per tutta la lunghezza del cavo connettore.
- ⑤ Utilizzare regolatori per lampade alogene ad alte tensione.
- ⑥ Fate raffreddare la lampadina prima di cambiarla.
- ⑦ Non toccare il vetro con le dita!
- ⑧ Per favore utilizzare solo lampadine di marca come per es. Osram e Philips.
- ⑨ Per favore pulire la lampada esclusivamente con un panno asciutto. Si consiglia di utilizzare tessuti in microfibra. Le lampade devono essere fredde durante la pulizia.
- ⑩ Protezione delle superfici :
Tutte le superfici trattate con lucidatura, lacca o in bagni galvanici, sono da proteggersi da qualsiasi tipo di sollecito, in particolare quelle in rame, che hanno solo un sottile film contro la colorazione nel tempo.

SHY GLOBE DUO	
	Classe di sicurezza 1
	Utilizzare lampade a bassa pressione!
	Distanza minima dagli oggetti da illuminare 0,3m!
	G9 max. 60W / ES 48W ⚡ (40W / ES 33W)
	Questa lampada è idonea a sorgenti luminose con classe energetica: E - A++ Questa lampada deve essere equipaggiata con una lampadina a risparmio di classe energetica: D
	73/23/EWG 89/336/EWG

GARANZIA:

Avete deciso di acquistare un prodotto d'alto valore, prodotto ed imballato con accuratezza. Se ci fossero ragioni per un reclamo, vi preghiamo di rivolgervi esclusivamente al vostro rivenditore di fiducia. Per favore indicate per chiarezza il numero di controllo stampato sull'ultima pagina. Il vostro reclamo sarà elaborato presso di noi. Considerate che da parte nostra possiamo assumere la garanzia del prodotto soltanto nel caso in cui il montaggio avvenga a regola d'arte: consigliamo dunque di rivolgersi ad aziende d'installazione specializzate.

Endkontrollnummer	2 Jahre Garantie
Final inspection number	2 years guarantee
Numéro de contrôle final	2 ans de garantie
Numero di controllo finale	2 anni di garanzia

