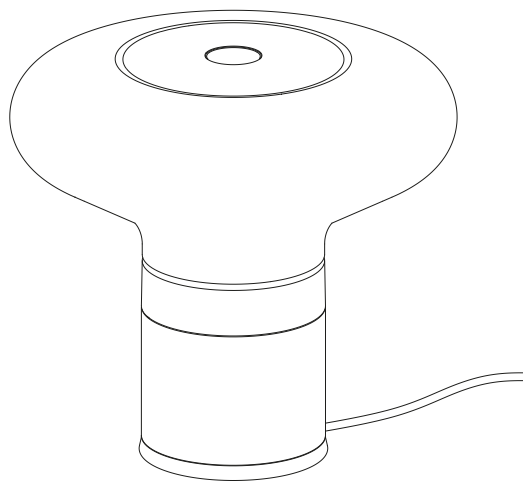


FIVE

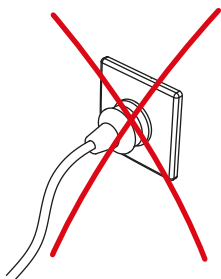
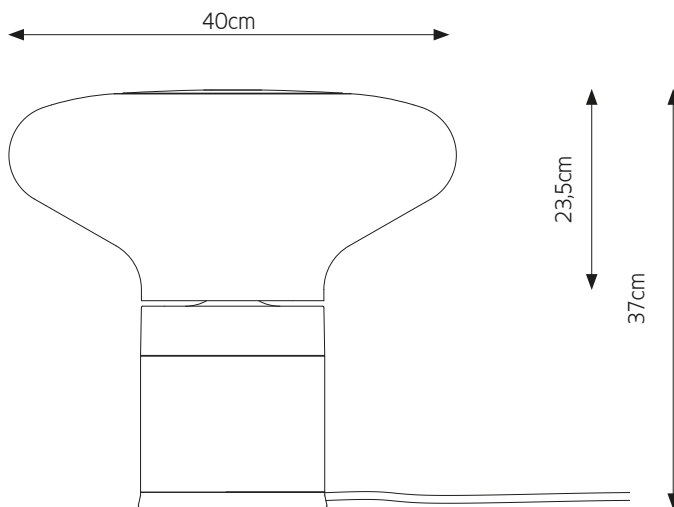
FE10-0

FE10-1

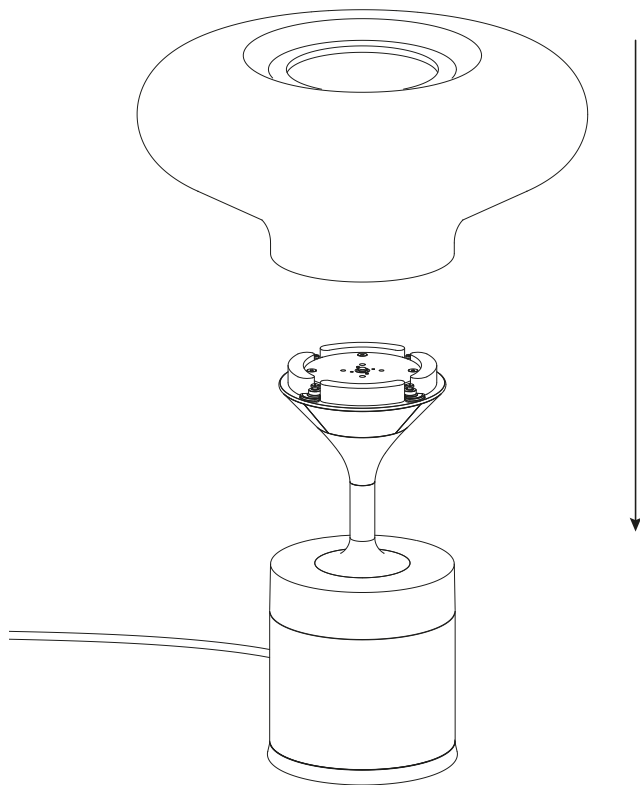


tobias grau

01 ① ②

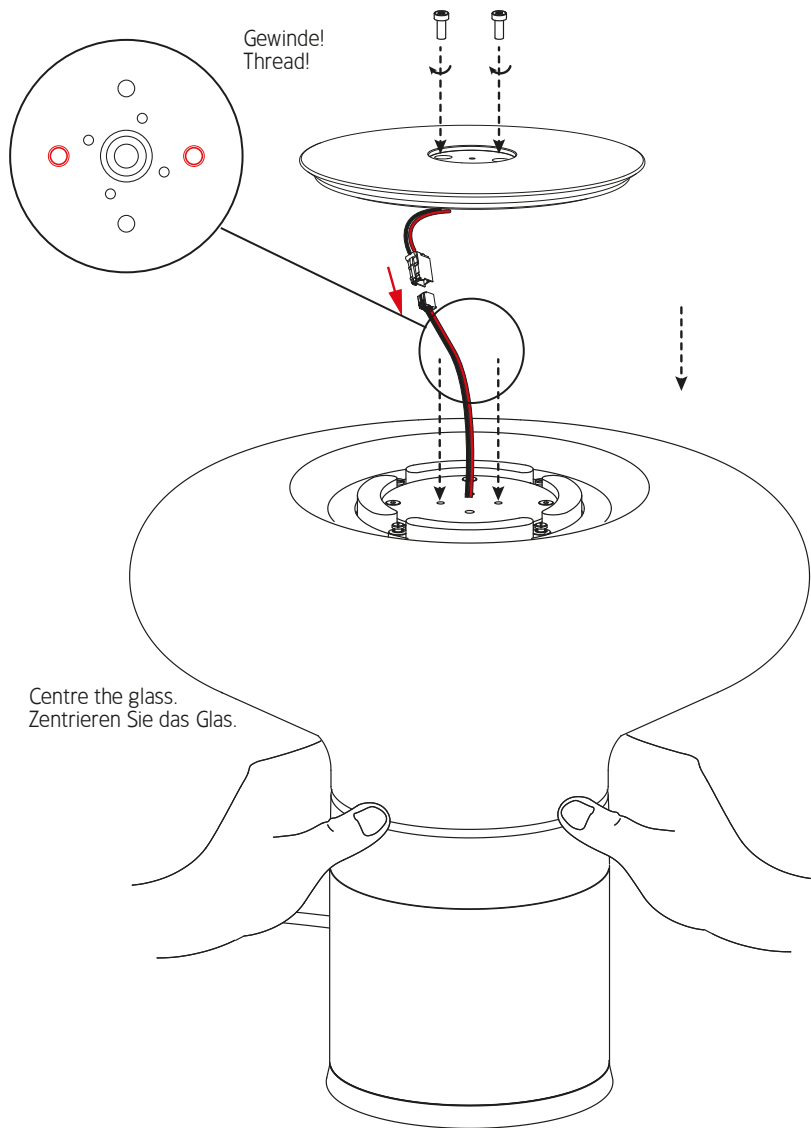


02 ①

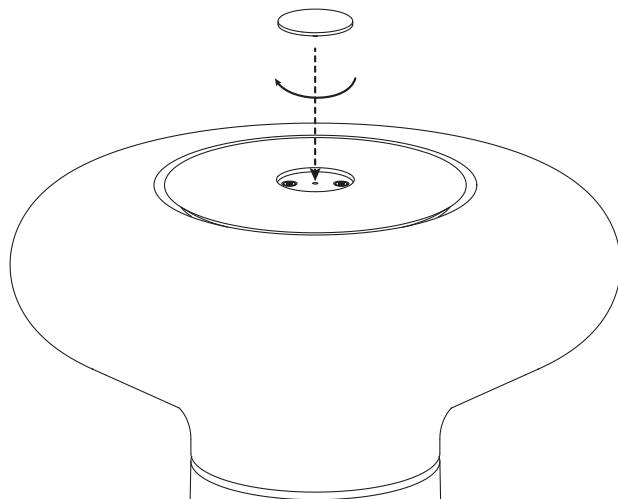


i ①

03

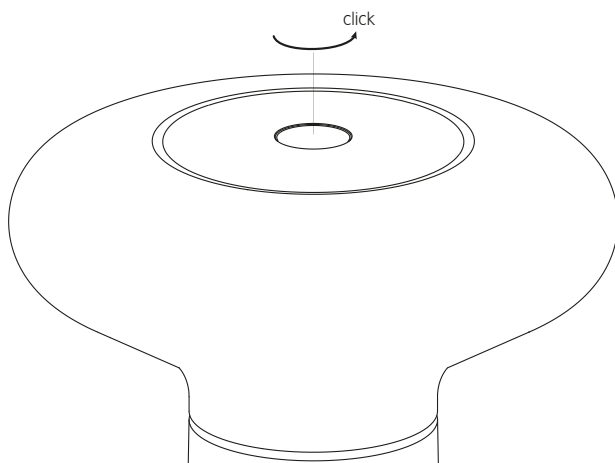


04



05

③ ④ ⑤ ⑥ ⑦



i

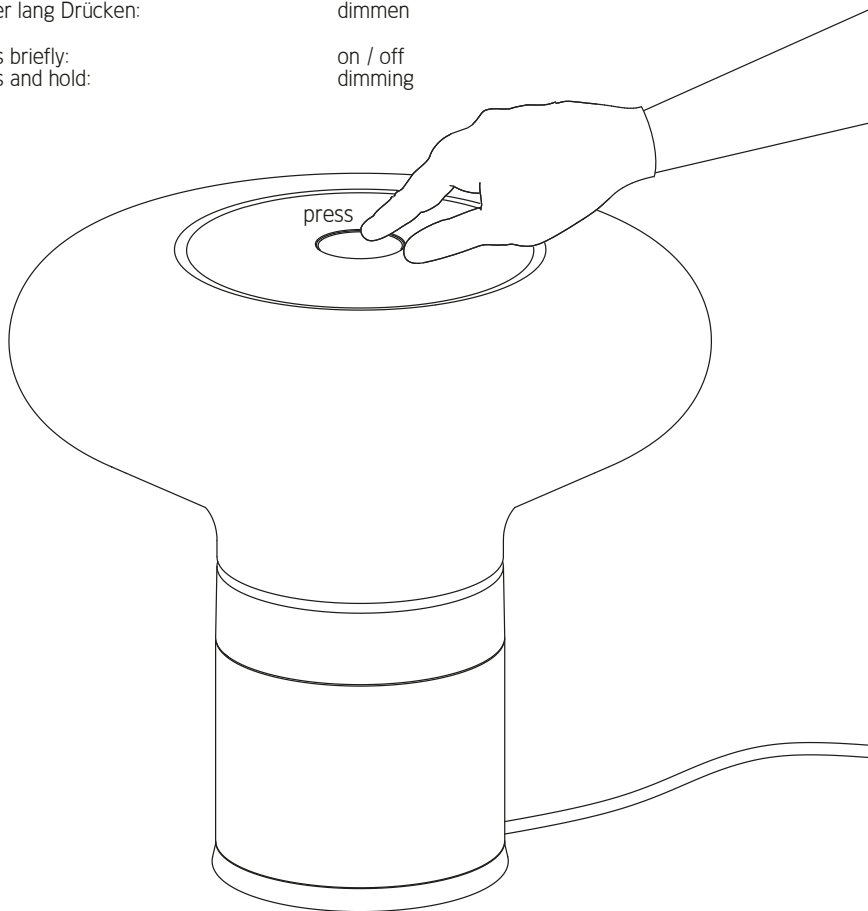
③ ④ ⑤ ⑥ ⑦

Taster kurz Drücken:
Taster lang Drücken:

press briefly:
press and hold:

an / aus
dimmen

on / off
dimming





DEUTSCH

- ① Die Ware muss vor Montage auf optische Fehler bzw. Kratzer überprüft werden. Mit der Montage erlischt der Reklamationsanspruch auf optische Mängel der Ware.
- ② Montage zu zweit durchführen
- ③ Das Glas Ihrer Leuchte ist mundgeblasen. Die Schönheit und Individualität Ihres Glases kann nur mit diesem besonderen Herstellungsverfahren erreicht werden. Unregelmäßigkeiten in der Oberfläche und kleine Luftblasen im Glas stellen keinen Qualitätsmangel dar. Sie verleihen vielmehr jeder Leuchte ihren persönlichen Charakter.
- ④ **Oberflächenschutz:**
Alle polierten, lackierten oder galvanisch veredelten Oberflächen sind vor Belastungen jeglicher Art zu schützen – insbesondere alle Kupferteile, welche nur mit einem unsichtbaren Anlaufschutz versehen sind.
- ⑤ Abweichungen bei der Helligkeit und dem Weißton der verwendeten LEDs sind herstellungsbedingt und kein Grund für eine Beanstandung.
- ⑥ Bitte die Leuchte ausschließlich mit einem trockenen Tuch reinigen. Wir empfehlen Microfasertücher für empfindliche Oberflächen. Das Reinigen muss in abgekühltem Zustand erfolgen.
- ⑦ **Schalten:** kurzes Drücken
Dimmen: langes Drücken

FIVE	
	Diese Leuchte enthält eingebaute LEDs. Die LEDs in dieser Leuchte können nur vom Hersteller ausgetauscht werden. A-A++
	Schutzklasse 1
	PRI 110-240V / 50-60 Hz / SEC 550mA / 25W / 4x6,5 W LED
	73/23/EWG 89/336/EWG

GARANTIE:

Sie haben ein hochwertiges Produkt erworben, welches mit Sorgfalt produziert und verpackt worden ist. Sollten Sie dennoch einmal Grund zur Beanstandung haben, wenden Sie sich bitte ausschließlich an Ihren Händler. Geben Sie bitte die auf der letzten Seite genannte Endkontrollnummer bei Ihrer Reklamation an. Ihre Reklamation wird bei uns im Hause umgehend bearbeitet. Bitte haben Sie Verständnis, dass eine Garantie unsererseits nur bei sachgemäßer Montage übernommen werden kann – wir empfehlen daher Fachbetriebe.



ENGLISH

- ① The products must be checked for visual defects, and/or scratches, prior to assembly. Once the product has been assembled, the right for a customer to make a complaint due to visual defects expires.
- ② Two people are required for assembling!
- ③ The glass of your lamp is handblown. The beauty and individuality of the glass can only be reached due to this special production process. An unregular surface and small air bubbles in the glass do not represent a lack of quality. They rather give each lamp its personal charm.
- ④ **Surface protection:**
All polished, lacquered or galvanised surfaces have to be protected against all types of stresses – especially all copper parts, as they are only provided with an invisible protection against tarnishing.
- ⑤ Differences in brightness and white tone of the LED's are conditional of manufacturing and are no reason for a complaint.
- ⑥ Please clean the lamp with a dry cloth. We recommend microfibre cloths for sensitive surfaces. Only clean the lamp after it has cooled down.
- ⑦ **Switch:** press briefly
Dimming: press and hold

FIVE	
	This luminaire contains built-in LEDs. The LEDs can be replaced by the producer only. A-A++
	Protection class 1
	PRI 110-240V / 50-60 Hz / SEC 550mA / 25W / 4x6,5 W LED
	73/23/EWG 89/336/EWG

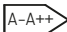



GUARANTEE:

You have purchased a high-quality product that was produced and packaged with the utmost care. Should you nevertheless have grounds for complaint, please contact your retailer quoting the final inspection number as stated on the last page of this document. We will deal with your complaint immediately. This warranty applies only to products that have been fitted appropriately – we therefore recommend fitting by qualified personnel.



FRANÇAIS

- ① Avant tout montage, veuillez vérifier que le luminaire ne présente aucun défaut apparent (p.ex. rayures). Aucune réclamation ne peut être acceptée après montage.
- ② Deux personnes sont nécessaires pour le montage.
- ③ Le verre de votre luminaire est soufflé à la bouche. La beauté et le caractère unique de votre verre ne peuvent être atteints que grâce à ce procédé particulier de fabrication. Des irrégularités sur la surface et de petites bulles d'air ne représentent pas un défaut de qualité. Ils confèrent plutôt à chaque luminaire son propre caractère.
- ④ Protection de la surface :
Toutes les surfaces polies, laquées ou galvanisées doivent être protégées des moindres sollicitations mécaniques ou chimiques, en particulier les pièces en cuivre, étant uniquement protégées par un traitement non - visible antioxydant.
- ⑤ Des différences de clarté et de couleur des blancs des LED sont liées à la production et ne donnent pas lieu à réclamation.
- ⑥ Veuillez nettoyer le luminaire uniquement avec un tissu sec. Nous conseillons des tissus micro pour surfaces sensibles. Le nettoyage doit s'effectuer lorsque le luminaire est froid.
- ⑦ Mis en marche: courte pression
Fonction variateur: pression prolongée

FIVE	
	Ce luminaire est équipé de LEDs intégrés. Les LED intégrés dans le luminaire ne peuvent être remplacés que par le fabricant. A-A++
	Classe de protection 1
	PRI 110-240V / 50-60 Hz / SEC 550mA / 25W / 4x6,5 W LED
	73/23/EWG 89/336/EWG

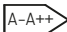



GARANTIE:

Vous venez de faire l'acquisition d'un produit de haute qualité, fabriqué et emballé avec le plus grand soin. Si, malgré le soin apporté, vous êtes amené à rencontrer un problème, merci de contacter exclusivement votre revendeur en indiquant le numéro de contrôle qui se trouve en dernière page. Notre société donnera suite sans tarder à votre réclamation. Vous comprenez aisément que nous ne pouvons assurer de garantie que dans le cas où le montage du matériel a été effectué correctement - par conséquent, nous vous recommandons de vous adresser à un spécialiste.



ITALIANO

- ① Il prodotto deve essere controllato prima dell'assemblaggio. Difetti visuali/graffi, se riscontrati, devono essere segnalati prima di installare la lampada, altrimenti il cliente non avrà più diritto al reclamo.
- ② Effettuare il montaggio della lampada in due.
- ③ Il vetro della vostra lampada è stato soffiato a bocca. La bellezza e l'individualità del vetro possono essere realizzate solo tramite questo processo di produzione. Irregolarità nella superficie e piccole bolle d'aria non ne intaccano la qualità bensì donano a ciascuna lampada un proprio carattere.
- ④ Protezione delle superfici :
Tutte le superfici trattate con lucidatura, lacca o in bagni galvanici, sono da proteggersi da qualsiasi tipo di sollecito, in particolare quelle in rame, che hanno solo un sottile film contro la colorazione nel tempo.
- ⑤ Differenze in luminosità e nella tonalità bianca dei LED utilizzati sono dovute alla fabbricazione e non costituiscono motivo di reclamo.
- ⑥ Per favore pulire la lampada esclusivamente con un panno asciutto. Si consiglia di utilizzare tessuti in microfibra. Le lampade devono essere fredde durante la pulizia.
- ⑦ Accendere: breve pressione
Regolare in intensità: lunga pressione

FIVE	
	Questa lampada ha LEDs integrati. I LEDs possono essere cambiati esclusivamente dal produttore. A-A++
	Classe de protection 1
	PRI 110-240V / 50-60 Hz / SEC 550mA / 25W / 4x6,5 W LED
	73/23/EWG 89/336/EWG

GARANZIA:

Avete deciso di acquistare un prodotto d'alto valore, prodotto ed imballato con accuratezza. Se ci fossero ragioni per un reclamo, vi preghiamo di rivolgervi esclusivamente al vostro rivenditore di fiducia. Per favore indicate per chiarezza il numero di controllo stampato sull'ultima pagina. Il vostro reclamo sarà elaborato presso di noi. Considerate che da parte nostra possiamo assumere la garanzia del prodotto soltanto nel caso in cui il montaggio avvenga a regola d'arte: consigliamo dunque di rivolgervi ad aziende d'installazione specializzate.

Endkontrollnummer	2 Jahre Garantie 5 Jahre Garantie auf die LED
Final inspection number	2 years guarantee 5 years guarantee of LED
Numéro de contrôle final	2 ans de garantie 5 ans de garantie sur les LED
Numero di controllo finale	2 anni di garanzia 5 anni di garanzia per i LED

