

# GO MINISPOT MONO



-Montage auf normal entflammaren Flächen zulässig  
-Suitability for direct mounting on normal flammable surfaces  
-Convient pour le montage sur surfaces normalement inflammables  
-Montaggio su normali superfici infiammabili ammesso



-Mindestabstand zu angestrahlten Flächen 0,5m!  
-Minimum distance from lighted objects 0,5m!  
-Distance minimale de la surface éclairée 0,5m!  
-Distanza minima dagli oggetti da illuminare 0,5m!



-Niederdrucklampen verwenden!  
-Use low pressure lamps!  
-Utiliser des ampoules basse pression!  
-Utilizzare lampade a bassa pressione!



- Schutzklasse 2



73/23/EWG  
89/336/EWG



G9 max. 60W / frosted

## Pflegehinweise • Instruction for care Conseils d'entretien • Avvertenze di manutenzione

Bitte die Leuchte ausschließlich mit einem trockenen Tuch reinigen.  
Wir empfehlen Microfasertücher. Das Reinigen muß in abgekühltem Zustand erfolgen.

Wir wünschen Ihnen viel Freude mit Ihrer Leuchte.

Please clean the lamp with a dry cloth only. We recommend microfiber cloths.  
Cleaning must only be carried out when the lamp is cool.

We wish you great pleasure with your lamp.

Veuillez nettoyer le luminaire uniquement avec un chiffon sec. Nous recommandons des chiffons en microfibre. Le nettoyage doit s'effectuer uniquement lorsque la lampe est froide.

Nous vous souhaitons beaucoup de plaisir avec votre nouvelle lampe.

Perfavore pulire la lampada esclusivamente con un panno asciutto.  
Si consiglia di utilizzare tessuti in microfibra. Le lampade devono essere fredde durante la pulizia.

Vi auguriamo di trascorrere molte ore liete illuminati dalla luce dalla Vostra lampada.

**Endkontrollnummer**      **2 Jahre Garantie**  
**Final inspection number**      **2 years guarantee**  
**numéro de contrôle final**      **2 ans de garantie**  
**numero di controllo finale**      **2 anni di garanzia**

Sie haben ein hochwertiges Produkt erworben, welches mit Sorgfalt produziert und verpackt worden ist. Sollten Sie dennoch einmal Grund zur Beanstandung haben, wenden Sie sich bitte ausschließlich an Ihr Einrichtungs- bzw. Leuchtenhaus. Geben Sie bitte die oben genannte Endkontrollnummer an. Ihre Reklamation wird bei uns im Hause umgehend bearbeitet. Bitte haben Sie Verständnis, daß eine Garantie unsererseits nur bei sachgemäßer Montage übernommen werden kann - wir empfehlen daher Fachbetriebe. Fragen Sie auch Ihr Einrichtungs- bzw. Leuchtenhaus diesbezüglich.

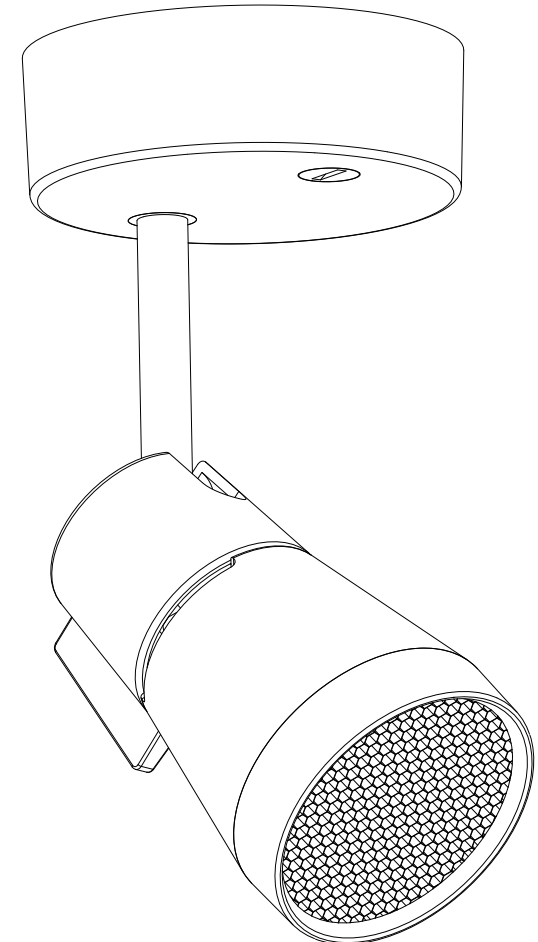
You have purchased a high-quality product, which has been produced and packed with great care. Nevertheless, if you should have any reason to complain, please immediately contact your interior decorator and/or lamp dealer. Please specify the final inspection number mentioned above, your complaint will be processed by us immediately. Please understand that we are only able to honour guarantees if fitting has been carried out correctly - we therefore recommend you to use a qualified electrician. You can also obtain advice from your interior decorator or lamp dealer.

Vous venez de faire l'acquisition d'un produit de qualité supérieure, fabriqué et emballé avec le plus grand soin. Si vous aviez cependant un motif de réclamation, veuillez vous adresser immédiatement à votre magasin d'ameublement ou de luminaires, en indiquant le numéro de contrôle final mentionné ci-dessus. Notre maison donnera suite sans tarder à votre réclamation. Vous comprenez aisément que nous ne pouvons assurer de garantie que dans le cas où le montage du matériel a été effectué correctement - par conséquent, nous vous recommandons de vous adresser à un spécialiste. Demandez conseil à votre magasin d'ameublement ou de luminaires.

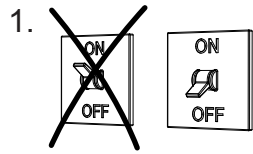
Avete deciso di acquistare un prodotto d'alto valore, prodotto ed imballato con accuratezza. Qualora ci fossero motivazioni oggettive per un reclamo, indirizzarle immediatamente al Vostro rivenditore o negozi specializzati. Indicare il numero di controllo finale sopra riportato. Il Vostro reclamo verrà elaborato presso di noi. Considerate che da parte nostra possiamo assumere la garanzia del prodotto soltanto nel caso in cui il montaggio avvenga a regola d'arte: consigliamo dunque di rivolgersi ad aziende d'installazione specializzate; chiedere anche a tal riguardo al Vostro rivenditore o a negozi specializzati.

TOBIAS GRAU GMBH  
SIEMENSSTRASSE 35B  
D-25462 RELINGEN

internet: <http://www.tobias-grau.com>  
email: [info@tobias-grau.com](mailto:info@tobias-grau.com)



Montageanleitung · Assembly instruction  
 Notice de montage · Istruzioni montaggio

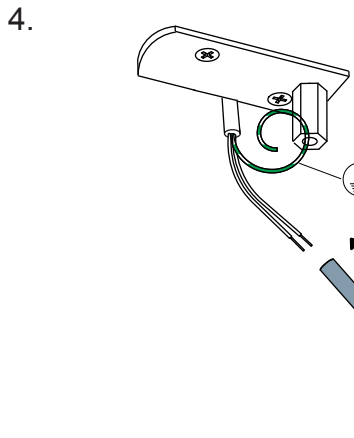
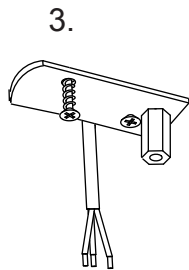
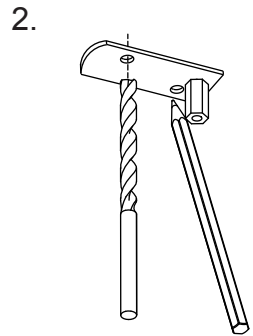
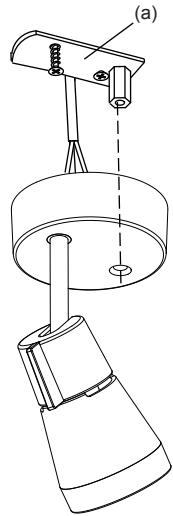


Vor Montage der Befestigungsplatte (a), gewünschte Ausrichtung der Leuchte beachten.

Before mounting plate (a) decide on the desired position.

Avant le montage de la plaque de fixation (a), tenir compte de l'orientation souhaitée.

Fare attenzione alla posizione desiderata prima di montare il piattino (a).

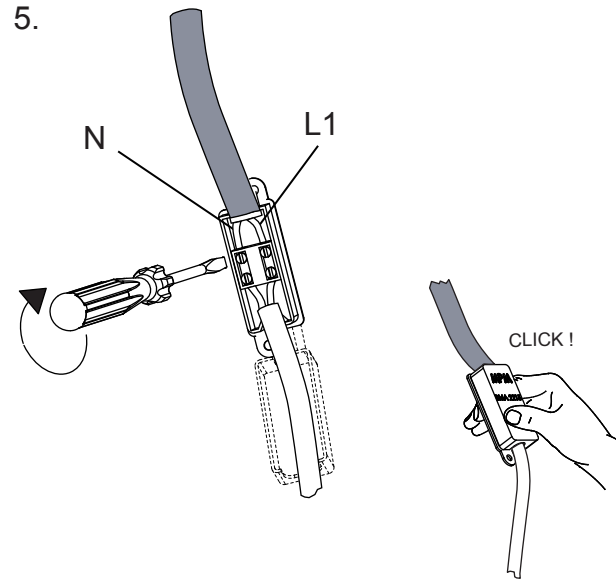


Anschließen nicht nötig.

No need to connect.

Connessione non necessaria.

Inutile de connecter.

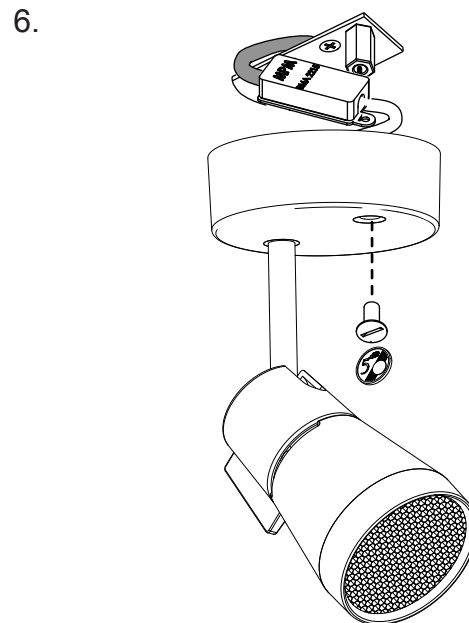


flexible Tülle muß Einzelleitungen komplett umhüllen

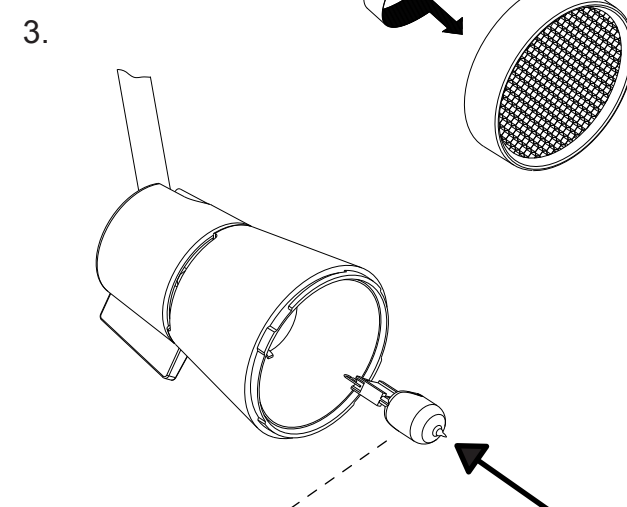
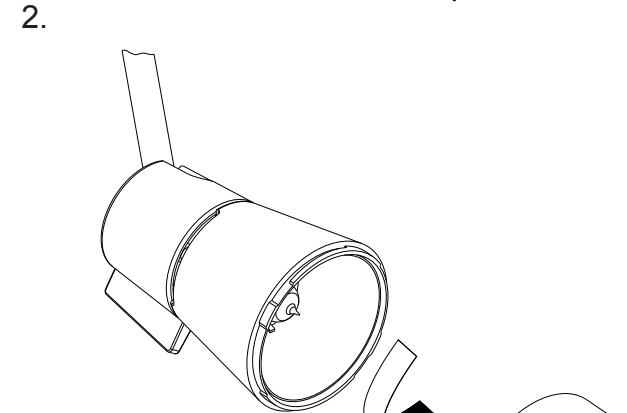
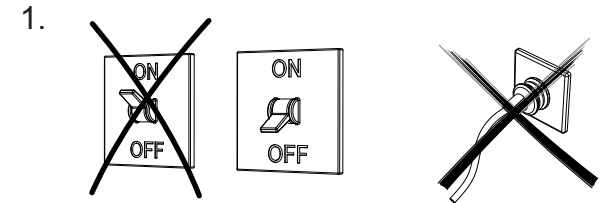
flexible sleeve must protect the entire power supply wires

Il tubo flessibile deve proteggere completamente i cavi

Le tube flexible doit recouvrir entièrement les cables



Wechseln des Leuchtmittels · Changing the bulb  
 Changement de l'ampoule · Sostituzione della lampada



Den Glaskolben nicht mit den Fingern anfassen!  
 Don't touch glass with fingers!  
 Ne pas toucher le verre avec les doigts!  
 Non toccare il vetro con le dita!

Verwenden Sie bitte ausschließlich Markenleuchtmittel wie z.B. von Osram und Philips

Please use exclusively brand name bulbs such Osram and Phillips

Perfavore utilizzare solo lampadine di marca come per es. Osram e Philips

Veillez utiliser uniquement des ampoules de marque comme par ex. Osram et Philips