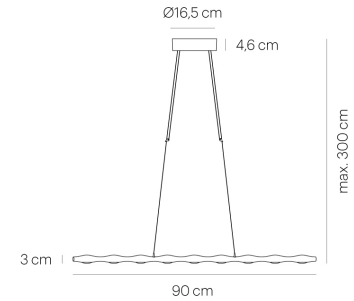
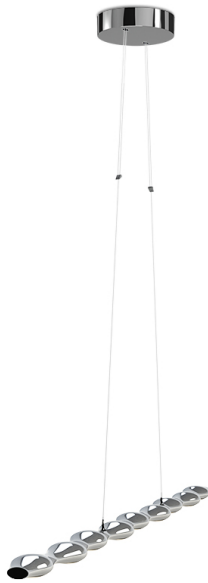


MOVE ALONG 9 chrome

KM01-0



TECHNISCHE DATEN

Fassung / Leuchtmittel
Montageart
Lichtaustritt
Lichtverteilung
Leuchtenbetriebswirkungsgrad
Leuchtenlichtstrom
Farbtemperatur
Farbwiedergabeindex (Ra)
Weißdruck
Nennspannung von/bis
Netzfrequenz
Leistungsaufnahme (max.)
Oberfläche
Betriebsgerät
Werkstoff des Gehäuses
Betriebsgerät enthalten
Schutzklasse
Energieeffizienz
Dimmbar
Art der Dimmung
Länge
Pendellänge von/bis
Brandschutz "F"

LED
Abhängung
direkt
symmetrisch
100 %
1359 lm
2700 K
> 90
warm white
220-240 V / 120 V
50/60 Hz
23 W
verchromt
Treiber
Zinkdruckguss
Ja
I
A - A++
Ja
Phasenabschnitt (elektronisch)
900 mm
-/3000 mm
Ja

LICHTVERTEILUNG

