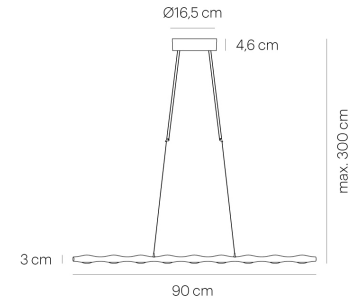
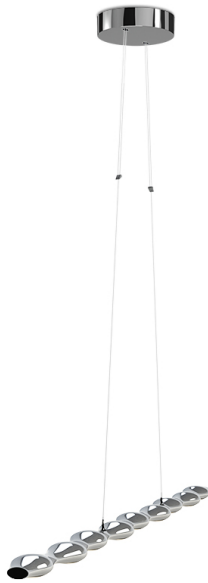


# MOVE ALONG 9 chrome

KM01-0



## DONNEES TECHNIQUES

Douille / source lumineuse  
Type de montage  
Flux lumineux sortant  
Répartition de la lumière  
Rendement lumineux  
Flux lumineux du luminaire  
Température de couleur  
Rendu des couleurs (CRI)  
Aspect blancheur  
Tension nominale de / jusqu'à  
Fréquence du réseau  
Puissance consommée (maximal)  
Surface  
Matériau du luminaire  
Système d'alimentation  
Convertisseur inclus  
Classe de protection  
Classe énergétique  
Dimmable  
Type de variation  
Longueur  
Longueur de montage de/jusqu'à  
Protection contre le feu "F"

LED  
suspension  
direct  
symétrique  
100 %  
1359 lm  
2700 K  
> 90  
warm white  
220-240 V / 120 V  
50/60 Hz  
23 W  
chromé  
zinc moulé  
convertisseur  
Oui  
I  
A - A++  
Oui  
Coupure de phase (électronique)  
900 mm  
-/3000 mm  
Oui

## REPARTITION DE LA LUMIERE

