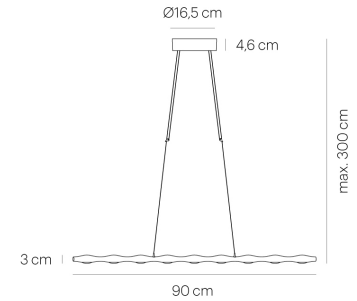


MOVE ALONG 9 chrome

KM01-0



DATI TECNICI

Portalamпада
Modo d'installazione
Emissione di luce
Distribuzione della luce
Grado di efficienza
Lumen de lampada
Temperatura di colore
CRI (Ra)
White impression
Voltaggio da/a
Frequenza di rete
Consumo (massimale)
Finitura
Materiale dell'alloggio
Reattore
Reattore incluso
Classe di protezione
efficienza energetica
Regolabile in luminosità
tipo di regolazione
Lunghezza
Lunghezza di sospensione di/fino a
Protezione antincendio "F"

LED
Pendant
diretto
symmetric
100 %
1359 lm
2700 K
> 90
warm white
220-240 V / 120 V
50/60 Hz
23 W
chromed
die cast zinc
Driver
Si
I
A - A++
Si
Phase cutting (electronic)
900 mm
-/3000 mm
Si

DISTRIBUZIONE DELLA LUCE

