

# MONEY TABLE & FLOOR 110/130

M001-0

M001-1

M001-2

M001-3

M002-0

M002-1

M002-2

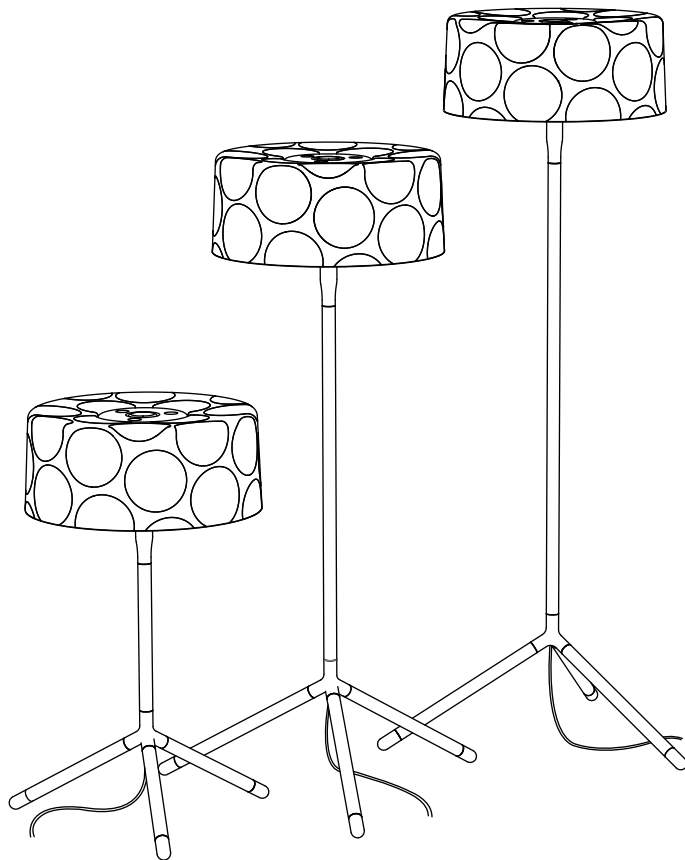
M002-3

M004-0

M004-1

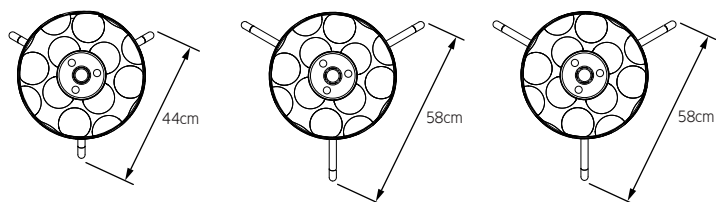
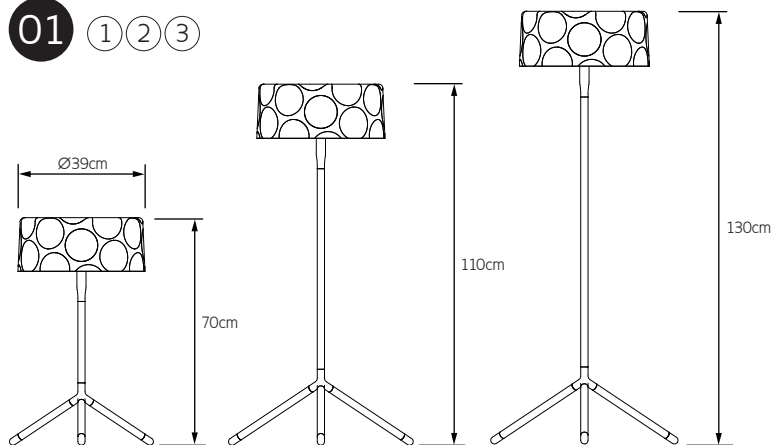
M004-2

M004-3

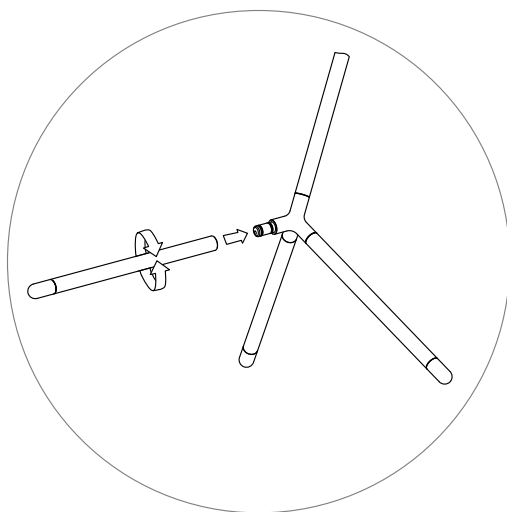
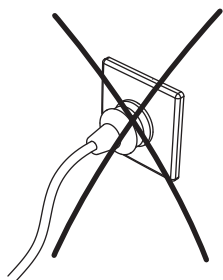


# Montageanleitung • Assembly instructions

**01** ① ② ③

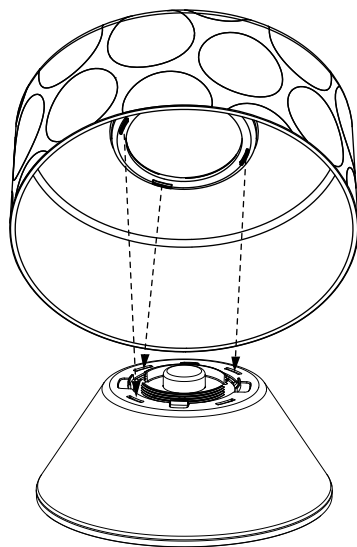
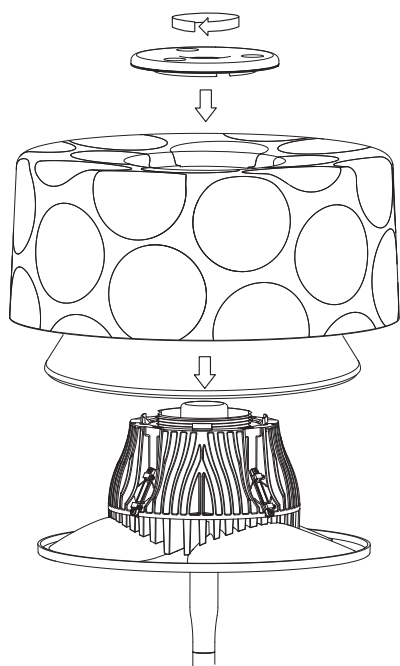
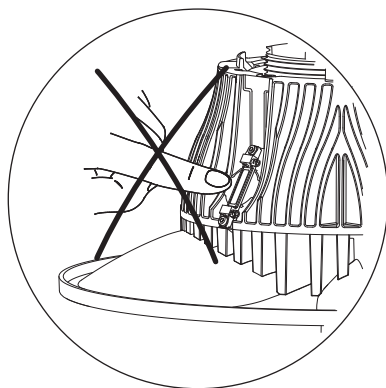


**02**



**i** ① ② ③

03 4 5 6





i 4 5 6



## DEUTSCH

- ① Bitte die Leuchte ausschließlich mit einem trockenen Tuch reinigen. Wir empfehlen Microfasertücher für empfindliche Oberflächen. Das Reinigen muss in abgekühltem Zustand erfolgen.
- ② Chemische Reinigungsmittel (auch Spülmittel) zerstören den Kunststoff in kurzer Zeit.
- ③ Das Reinigen muß in abgekühltem Zustand erfolgen.
- ④ Abweichungen bei der Helligkeit und dem Weißton der verwendeten Leds sind herstellungsbedingt und kein Grund für eine Beanstandung.
- ⑤ Schalten: kurzes Drücken  
Dimmen: langes Drücken
- ⑥ Aufgrund der speziellen Ausführungen der Anschlußleitung, darf diese im Falle einer Beschädigung nur durch die Firma Tobias Grau ausgetauscht werden. Die Anschlußleitung entspricht in Ihren mechanischen und elektrischen Eigenschaften der Leitungsnorm HD21.

MONEY TABLE & FLOOR 110 / 130	
	Montage auf normal entflammabaren Flächen zulässig.
	Diese Leuchte enthält eingebaute LEDs. Die LEDs in dieser Leuchte können nur vom Hersteller ausgetauscht werden. A-A++
	PRI 110-240V / 50-60 Hz / SEC 350mA / 20W LED
	73/23/EWG   89/336/EWG


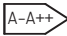


### GARANTIE:

Sie haben ein hochwertiges Produkt erworben, welches mit Sorgfalt produziert und verpackt worden ist. Sollten Sie dennoch einmal Grund zur Beanstandung haben, wenden Sie sich bitte ausschließlich an Ihr Einrichtungs- bzw. Leuchtenhaus. Geben Sie bitte die auf der letzten Seite genannte Endkontrollnummer an. Ihre Reklamation wird bei uns im Hause umgehend bearbeitet. Bitte haben Sie Verständnis, dass eine Garantie unsererseits nur bei sachgemäßer Montage übernommen werden kann – wir empfehlen daher Fachbetriebe. Fragen Sie Ihr Einrichtungs- bzw. Leuchtenhaus diesbezüglich.



## ENGLISH

- ① Please clean the lamp with a dry cloth. We recommend microfibre cloths for sensitive surfaces. Only clean the lamp when it has cooled down.
- ② Chemical cleaners (inclusive washing-up liquid) will destroy the synthetic material in a short time.
- ③ Cleaning must only be carried out when the lamp is cool.
- ④ Differences in brightness and white tone of the Led's are conditional of manufacturing and are no reason for a complaint.
- ⑤ Switch: press briefly  
Dimming: press and hold
- ⑥ Owing to the specialised cable used in this product, damaged goods can only be replaced by Tobias Grau GmbH. The cables conform to Standard HD21.

<b>MONEY TABLE &amp; FLOOR 110 / 130</b>	
	Mounting on normally flammable surfaces permissible.
	This luminaire contains built-in LEDs. The LEDs can be replaced by the producer only. A-A++
	PRI 110-240V / 50-60 Hz / SEC 350mA / 20W LED
	73/23/EWG   89/336/EWG


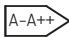


### WARRANTY:

You have acquired a high-quality product, which has been manufactured and packed with care. Should you nevertheless have grounds for complaint, please contact your local specialist furniture or lighting retailer, quoting the final inspection number as noted on the last page hereof. We will deal with your complaint immediately. This warranty applies only to products that have been fitted appropriately – we therefore recommend fitting by qualified personnel. Your local furniture or lighting specialist will be able to advise you accordingly.



## FRANÇAIS

- 1 Veuillez nettoyer le luminaire uniquement avec un tissu sec. Nous conseillons des tissus micro pour surfaces sensibles. Le nettoyage doit s'effectuer lorsque le luminaire est froid.
- 2 Les produits de nettoyage chimique (ainsi que produit vaisselle) détruisent la matière synthétique en peu de temps.
- 3 Le nettoyage doit s'effectuer uniquement lorsque la lampe est froide.
- 4 Des différences de clarté et de couleur des blancs des LED sont liées à la production et ne donnent pas lieu à réclamation.
- 5 Mis en marche: courte pression  
Fonction variateur: pression prolongée
- 6 En raison de la fabrication spéciale de la connexion électrique, celle-ci ne peut être changée en cas de dégât uniquement que par la société Tobias Grau. La connexion électrique, de part ses propriétés mécaniques et électriques, est conforme à la norme de connexion HD21.

MONEY TABLE & FLOOR 110 / 130	
	Montage autorisé sur surface normalement inflammables.
	Ce luminaire est équipé de LEDs intégrés. Les LED intégrés dans le luminaire ne peuvent être remplacés que par le fabricant. A-A++
	PRI 110-240V / 50-60 Hz / SEC 350mA / 20W LED
	73/23/EWG   89/336/EWG


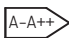


### GARANTIE:

Vous venez de faire l'acquisition d'un produit de haute qualité, fabriqué et emballé avec le plus grand soin. Si vous aviez cependant un motif de réclamation, veuillez vous adresser immédiatement à votre magasin d'ameublement ou de luminaires, en indiquant le numéro de contrôle final mentionné à la dernière page. Notre société donnera suite sans tarder à votre réclamation. Vous comprenez aisément que nous ne pouvons assurer de garantie que dans le cas où le montage du matériel a été effectué correctement – par conséquent, nous vous recommandons de vous adresser à un spécialiste. Demandez conseil à votre magasin d'ameublement ou de luminaires.



## ITALIANO

- 1 Per favore pulire la lampada esclusivamente con un panno asciutto. Si consiglia di utilizzare tessuti in microfibra. Le lampade devono essere fredde durante la pulizia.
- 2 I detersivi chimici (anche per piatti) distruggono il materiale plastico in tempi brevissimi.
- 3 Le lampade devono essere fredde durante la pulizia.
- 4 Differenze in luminosità e nella tonalità bianca dei LED utilizzati sono dovute alla fabbricazione e non costituiscono motivo di reclamo.
- 5 Accendere: breve pressione  
Regolare in intensità: lunga pressione
- 6 A causa della versione speciale del connettore, in caso di danneggiamento solo la Tobias Grau può effettuare il ricambio. Le caratteristiche meccaniche ed elettriche del connettore sono conformi alle norme di conduzione HD21.

MONEY TABLE & FLOOR 110 / 130	
	Montaggio autorizzato su superfici normalmente incombustibili.
	Questa lampada ha LED integrati. I LED possono essere cambiati esclusivamente dal produttore. A-A++
	PRI 110-240V / 50-60 Hz / SEC 350mA / 20W LED
	73/23/EWG   89/336/EWG

### GARANZIA:

Avete deciso di acquistare un prodotto d'alto valore, prodotto ed imballato con accuratezza. Qualora ci fossero motivazioni oggettive per un reclamo, indirizzarle immediatamente al vostro rivenditore o a negozi specializzati. Indicare il numero di controllo finale riportato nell'ultima pagina. Il vostro reclamo sarà elaborato presso di noi. Considerate che da parte nostra possiamo assumere la garanzia del prodotto soltanto nel caso in cui il montaggio avvenga a regola d'arte: consigliamo dunque di rivolgersi ad aziende d'installazione specializzate; chiedere anche a tal riguardo al vostro rivenditore o a negozi specializzati.

Endkontrollnummer	2 Jahre Garantie 5 Jahre Garantie auf die LED
Final inspection number	2 years guarantee 5 years guarantee of LED
Numéro de contrôle final	2 ans de garantie 5 ans de garantie sur les LED
Numero di controllo finale	2 anni di garanzia 5 anni di garanzia per i LED