



TEAM CONNECT black

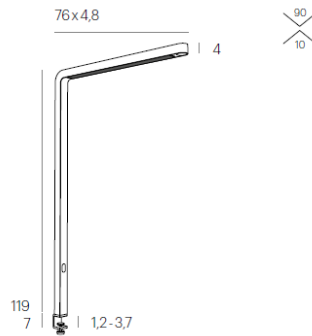
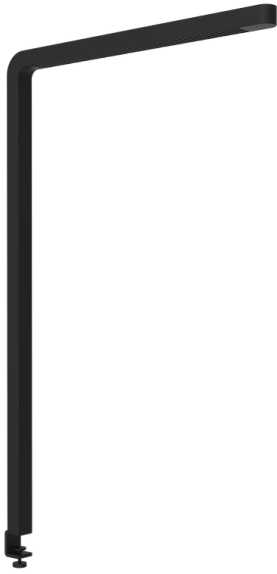
TM10-0

Design: Timon Grau, Melchior Grau

tobias grau

TEAM CONNECT black

TM10-0



TECHNISCHE DATEN

Leuchtmittel
 Montageart
 Lichtverteilung
 Leuchtenlichtstrom
 Farbtemperatur
 Leistung
 Farbwiedergabeindex (CRI)
 direkter Farbwiedergabeindex (CRI)
 indirekter Farbwiedergabeindex (CRI)
 Bildschirmarbeitsplatztauglich
 max. Leuchtdichte >65°
 UGR
 Nennspannung
 Netzfrequenz
 Oberfläche
 Betriebsgerät
 Werkstoff des Gehäuses
 Betriebsgerät enthalten
 Schutzklasse
 Anzahl der Leuchtenköpfe
 Energieeffizienz
 Dimmbar
 Art der Dimmung
 Werkstoff des Rasters
 Länge der Anschlussleitung
 Gewicht
 Leuchtenkopf drehbar

LED
 Klemme
 symmetrisch
 10400 lm
 3500 K
 80 W
 94 & 83
 94
 83
 Ja
 < 1000 cd/qm
 < 10
 220-240 V
 50-60 Hz
 pulverbeschichtet
 Treiber
 Aluminium
 Ja
 I
 1
 A - A++
 Ja
 Touch Dimmung
 Kunststoff
 2000 mm
 4,2 kg
 Nein

LICHTVERTEILUNG

