



TEAM CONNECT black

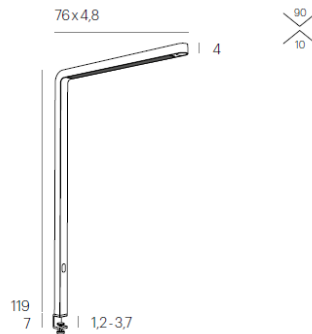
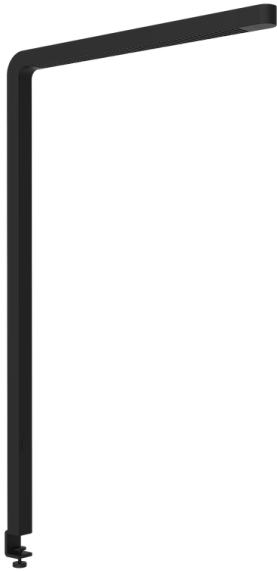
TM10-0

Design: Timon Grau, Melchior Grau

tobias grau

TEAM CONNECT black

TM10-0



DONNEES TECHNIQUES

Douille / source lumineuse	LED
Type de montage	clamp
Répartition de la lumière	symétrique
Flux lumineux du luminaire	10400 lm
Température de couleur	3500 K
Puissance consommée (maximal)	80 W
Rendu des couleurs (CRI)	94 & 83
Indice de rendu des couleurs directes (CRI)	94
Indice indirect de rendu des couleurs (CRI)	83
Adapté pour travail sur écran d'ordinateurs	Oui
max. luminancia >65°	< 1000 cd/qm
UGR	< 10
Tension nominale de / jusqu'à	220-240 V
Fréquence du réseau	50-60 Hz
Surface	thermolaqué
Matériau du luminaire	aluminium
Système d'alimentation	convertisseur
Convertisseur inclus	Oui
Classe de protection	I
Nombre de têtes de luminaires	1
Classe énergétique	A - A++
Dimmable	Oui
Type de variation	
Matériau de la grille du réflecteur	polycarbonate
Longueur du câble de raccordement	2000 mm
Poids	4,2 kg
Tête orientable	Non

REPARTITION DE LA LUMIERE

