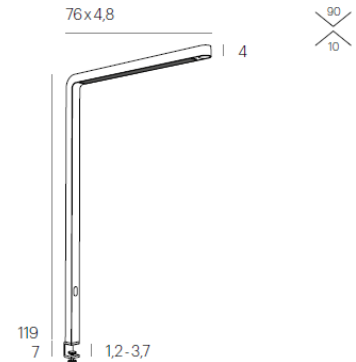


TEAM CONNECT black

TM10-0



DATI TECNICI

Portalamпада	LED
Modo d'installazione	clamp
Distribuzione della luce	symmetric
Lumen de lampada	10400 lm
Temperatura di colore	3500 K
Consumo (massimale)	80 W
CRI (Ra)	94 & 83
Indice di resa del colore diretto (CRI)	94
Indice di resa del colore indiretto (CRI)	83
Per illuminazione di scrivanie con videotermini	Si
max. luminance >65°	< 1000 cd/qm
UGR	< 10
Voltaggio da/a	220-240 V
Frequenza di rete	50-60 Hz
Finitura	powder-coated
Materiale dell'alloggio	aluminium
Reattore	Driver
Reattore incluso	Si
Classe di protezione	I
Numero delle sorgenti luminose	1
efficienza energetica	A - A++
Regolabile in luminosità	Si
tipo di regolazione	
Materiale della griglia	plastic
Lunghezza del cavo di connessione	2000 mm
Peso	4,2 kg
	No

DISTRIBUZIONE DELLA LUCE

