



TEAM PRO grey

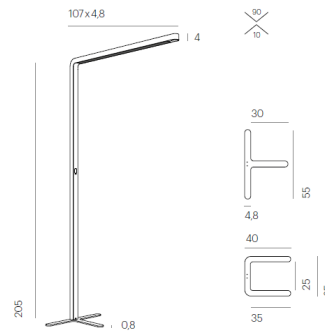
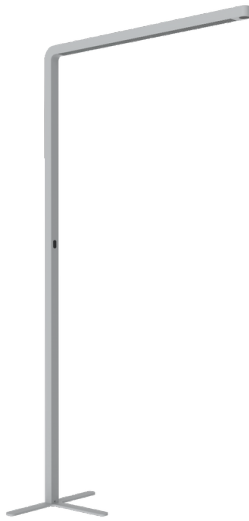
TM20-2

Design: Timon Grau, Melchior Grau

tobias grau

TEAM PRO grey

TM20-2



TECHNISCHE DATEN

Leuchtmittel
Montageart
Lichtverteilung
Leuchtenlichtstrom
Farbtemperatur
Leistung
Farbwiedergabeindex (CRI)
direkter Farbwiedergabeindex (CRI)
indirekter Farbwiedergabeindex (CRI)
Bildschirmarbeitsplatztauglich
max. Leuchtdichte >65°
UGR
Nennspannung
Netzfrequenz
Oberfläche
Betriebsgerät
Werkstoff des Gehäuses
Betriebsgerät enthalten
Schutzklasse
Anzahl der Leuchtenköpfe
Energieeffizienz
Dimmbar
Art der Dimmung
Werkstoff des Rasters
Länge der Anschlussleitung
Gewicht
Leuchtenkopf drehbar

LED
Boden/Stand
symmetrisch
15600 lm
3500 K
117 W
94 & 83
94
83
Ja
< 1400 cd/qm
< 10
220-240 V
50-60 Hz
pulverbeschichtet
Treiber
Aluminium
Ja
I
1
A - A++
Ja
Touch Dimmung
Kunststoff
2000 mm
8,8 kg
Nein

LICHTVERTEILUNG

