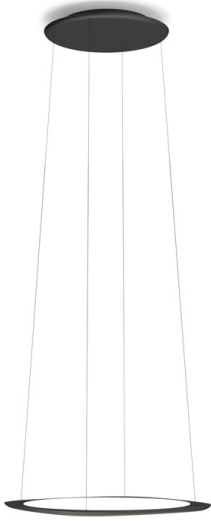
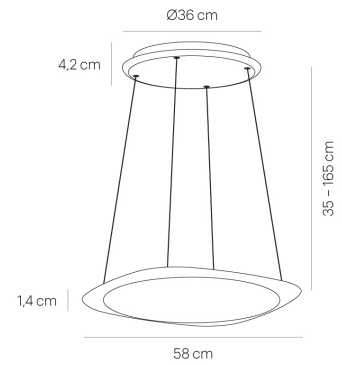


FLYING black
XS33-1



warmDIM



TECHNISCHE DATEN

| | |
|--------------------------|---------------------------|
| Fassung / Leuchtmittel | LED |
| warmDIM | Ja |
| Lichtaustritt | 50% direkt / 50% indirekt |
| Leuchtenlichtstrom | 4000 lm |
| Farbtemperatur | 2200 K - 3500 K |
| Farbwiedergabeindex (Ra) | > 90 |
| Nennspannung von/bis | 220-240 V / 120 V |
| Leistungsaufnahme (max.) | 50 W |
| Energieeffizienz | A - A++ |
| Dimmbar | Ja |
| Art der Dimmung | Casambi |
| Farbtemperatur steuerbar | Ja |
| Höhenverstellbar | Ja |