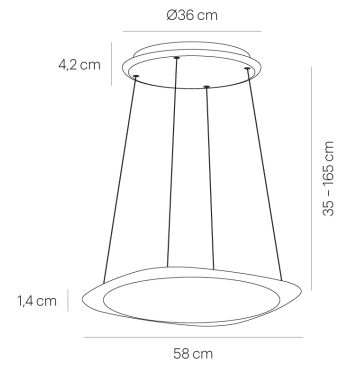
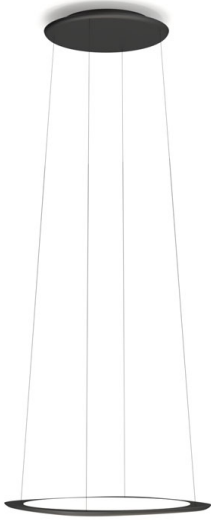


**FLYING** black  
XS33-1

warmDIM



#### DATI TECNICI

Portalampada	LED
warmDIM	Si
Emissione di luce	50% direct / 50% indirect
Lumen de lampada	4000 lm
Temperatura di colore	2200 K - 3500 K
CRI (Ra)	> 90
Voltaggio da/a	220-240 V / 120 V
Consumo (massimale)	50 W
efficienza energetica	A - A++
Regolabile in luminosità	Si
tipo di regolazione	Casambi
Temperatura di colore regolabile	Si
Aggiustabile in altezza	Si